

Käsitsemisõpetus Lietošanas pamācība
Naudojimosi instrukcijas Руководство по эксплуатации

EAC

DS900 DD



EE LV LT RU

Loe käsitsemisõpetus põhjalikult läbi, et kõik eeskirjad oleksid täiesti arusaadavad, enne kui seadet kasutama hakkad.
Lūdzu izlasiet šo lietošanas pamācību uzmanīgi un pārliecinaties, ka pirms mašīnas lietošanas esat visu sapratīs.
Prieš naudodami ierīcīni, atdžiai perskaitykite naudojimosi instrukcijas ir įsitinkite, ar viską gerai supratote.
Прежде чем приступить к работе с машиной внимательно прочитайте инструкцию и убедитесь, что Вам все понятно.

SÜMBOLITE TÄHENDUS

Sümbolid seadmel

ETTEVAATUST! Vääral või hooletul kasutamisel võib seade olla ohtlik, põhjustada raskeid vigastusi või kasutaja ja teiste inimeste surma.

Loe käsitsemisõpetus põhjalikult läbi, et kõik eeskirjad oleksid täiesti arusaadavad, enne kui seadet kasutama hakkad.

Ülejäänud seadmel toodud sümbolid/ tähised vastavad erinevates riikides kehtivatele sertifitseerimisnõuetele.



Hoiatustasemete selgitus

Hoiatused jagunevad kolmele tasemele.

ETTEVAATUST!



ETTEVAATUST! Näitab ohtlikku kehavigastust või kasutaja surma põhjustavat või lähedalolevaid objekte kahjustavat ohtu, kui kasutusjuhendis toodud juhiseid eiratakse.

ETTEVAATUST!



ETTEVAATUST! Näitab vigastuste ohtu kasutajale või ohtu lähedalolevatele objektidele, kui kasutusjuhendis toodud juhiseid eiratakse.

MÄRKUS!

MÄRKUS! Näitab lähedalolevate objektide või seadme kahjustamise ohtu, kui kasutusjuhendis toodud juhiseid eiratakse.

Sisukord

SÜMBOLITE TÄHENDUS

| | |
|----------------------------------|---|
| Sümbolid seadmel | 2 |
| Hoiatustasemetega selgitus | 2 |

SISUKORD

| | |
|----------------|---|
| Sisukord | 3 |
|----------------|---|

ESITLUS

| | |
|------------------------------|---|
| Lugupeetud tarbijal | 4 |
| Disain ja funktsioonid | 4 |
| Statiiv | 4 |

MIS ON MIS?

| | |
|-----------------------------------|---|
| Mis on mis statiivi küljes? | 5 |
|-----------------------------------|---|

SEADME OHUTUSVARUSTUS

| | |
|--------------------------|---|
| Üldised näpunäited | 6 |
| Kelgu lukk | 6 |
| Reelingu otsak | 6 |

KÄITAMINE

| | |
|--|----|
| Sammud enne uue statiivi kasutuselevõtmist | 7 |
| Kaitsevahendid | 7 |
| Üldised ohutuseeskirjad | 8 |
| Üldised ohutusala märgused tööstatiivi kohta | 8 |
| Statiivi kinnitamine | 9 |
| Puurimootori paigaldamine | 9 |
| Samba kalde reguleerimine | 10 |
| Enne puurimist | 10 |
| Puurimootori vaheklots | 10 |
| Puuri soovitatav läbimõõt | 10 |
| Puurimise ajal | 11 |
| Transpordirattad | 11 |
| Puurmasina samba vahetamine | 11 |

HOOLDUS

| | |
|------------------------|----|
| Statiivi hooldus | 12 |
|------------------------|----|

TEHNILISED ANDMED

| | |
|-------------------------------|----|
| Tehnilised andmed | 14 |
| EÜ kinnitus vastavusest | 14 |

Lugupeetud tarbija!

Täname Husqvarna toote kasutamise eest!

Me loodame, et jäite oma ostuga rahule ja sellest saab teie hea abimees pikkadeks aastateks. Kui olete ostnud mõne meie toote, siis pakume teile professionaalset abi remontimisel ja hooldamisel. Kui seadme müüja ei ole üks volitatud edasimüüjatest, küsige talt lähima teenindustöökoja aadressi.

Käesolev kasutusjuhend on oluline dokument. Jälgige, et kasutusjuhend oleks töökohal alati käepärast. See aitab teid oluliselt oma seadme tööiga pikendada, kui te järgite neid soovitusi, mis on juhendis toodud seadme hooldamise, korrastamise ning parandamise kohta. Kui te kord müüte selle seadme ära, andke sellega uuele omanikule kaasa ka kasutusjuhend.

Rohkem kui 300 aastat uuendusi

Husqvarna ajalugu algab juba aastast 1689, kui Rootsi kuninga Karl XI käsul rajati Husqvarna jõe äärde tehas musketite valmistamiseks. Juba tollal pandi alus tehnoloogiatele, millel põhineb mitmete kogu maailmas populaarsete toodete arendamine sellistes tootekategooriates nagu jahirelvad, jalgrattad, mootorrattad, kodumasinad, õmblusmasinad ning välitöödel vajalikud seadmed.

Husqvarna on maailma juhtiv metsatöö-, pargihooldus- ning muru- ja aiahooldusseadmete tootja. Samuti toodetakse lõikeseadmeid ning teemantööriistu ehitus- ja kivitööstuse tarvis.

Omaniku vastutus

Seadme omanik või töandja on kohustatud veenduma, et kasutajal on piisavad teadmised seadme ohutuks kasutamiseks. Juhendajad ja kasutajad peavad kasutusjuhendi läbi lugema ning sellest aru saama. Nad peavad olema teadlikud:

- seadme ohutuseeskirjadest,
- seadme kasutusvõimalustest ja –piirangutest,
- seadme kasutus- ja hooldusvõtetest.

Selle seadme kasutamine võib olla reguleeritud riiklike seadustega. Enne seadme kasutamist uurige välja, millised seadused kehtivad Teie töökoha asupaigas.

Kohalikud eeskirjad võivad selle seadme kasutamist piirata. Enne seadme kasutamist uurige välja, millised eeskirjad kehtivad teie töökohas.

Tootja tingimused

Husqvarna võib väljastada lisateavet selle toote ohutu kasutamise kohta ka pärast käesoleva kasutusjuhendi avaldamist. Omaniku kohustuseks on olla kursis ohutuimate kasutusmeetoditega.

Husqvarna AB töötab pidevalt oma toodete edasiarendamise alal ja jätab seetõttu endale õiguse teha muuhulgas muudatusi toodete kuju ja välimuse osas.

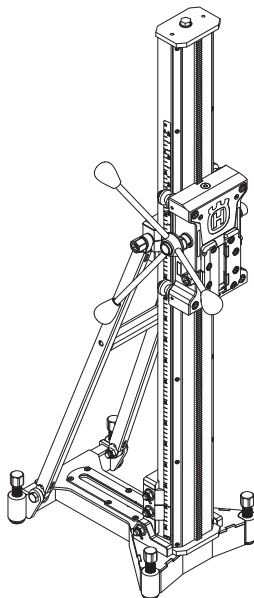
Klienditoe ja –teabe saamiseks külastage meie veebisaiti: www.husqvarna.com

Disain ja funktsioonid

Husqvarna tooted teevad eriliseks sellised väärtused nagu kvaliteet, töökindlus, uuenduslik tehnoloogia, edumeelsed tehnilised lahendused ning keskkonnasäästlikkus. Seadme ohutu kasutamise tagamiseks peab kasutaja käesoleva juhendi hoolega läbi lugema. Lisateabe saamiseks pöörduge edasimüüja või Husqvarna poole.

Mõned seadme ainulaadsetest omadustest on nimetatud allpool.

Statiiv DS900 DD

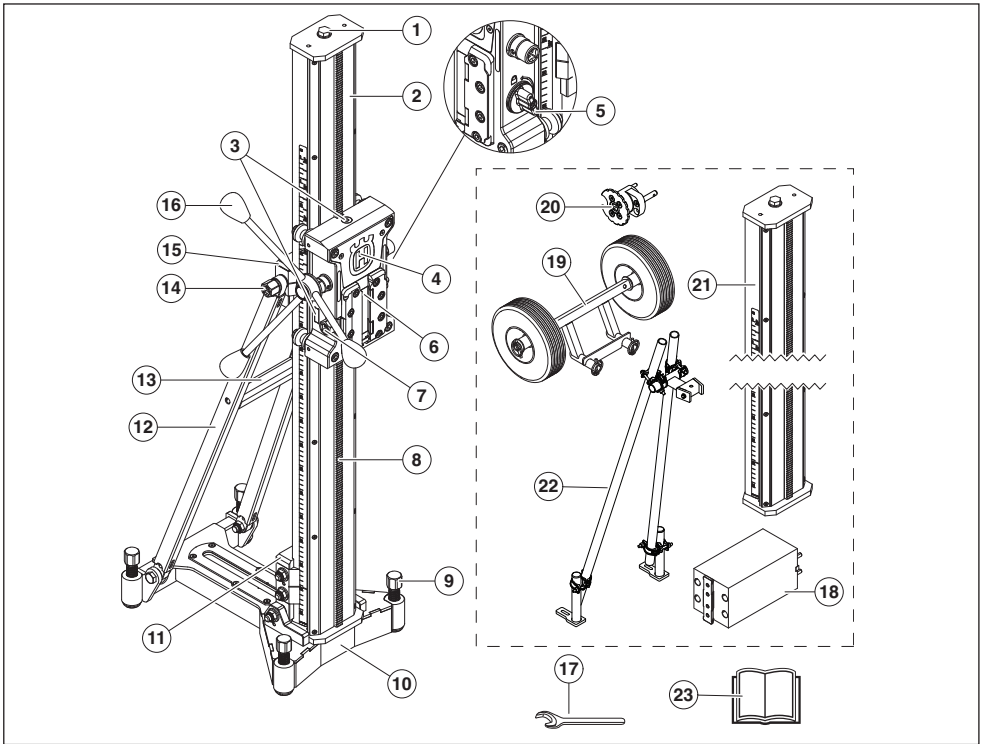


- Statiiv on mõeldud lagede, seinte ja põrandate puurimiseks.
- Puurmasina statiiv on stabiilne ning võimeline hoidma suurte mõõtmetega puurmasinaid.
- Sammast saab kallutada 0–60° ja sellel on pikk etteanne.
- Puurmasina statiiv on varustatud puurimootori kiirühendusplaadiga.
- Ettenihkeseadise hooba saab kasutada samba kalde seadistamiseks ja kiirkinnituse lukustamiseks.
- Selle statiiviga on võimalik kasutada kahemeetrist puurisammast.

Tarvikud

- Transpordirattad
- Puurimootori vaheklots
- AD kinnitus
- Puurmasina samm, 2 m
- Pikk tagatugi, puurisambaga, 2 m

MIS ON MIS?



Mis on mis statiivi küljes?

- | | | | |
|----|---|----|---|
| 1 | Jõukruvi | 13 | Kandekäepide |
| 2 | Puurmasina sammas | 14 | Lukustuskrugi, samba kalle |
| 3 | Loodimisnäidik | 15 | Lukustusklamber, stabilisaatori/puurmasina sammas |
| 4 | Kelk | 16 | Ettenihkeseadise käepide |
| 5 | Kelgu lukk | 17 | Avatud otsaga mutrivõti, NV 24 |
| 6 | Lukustusklamber, kiirkinnitus | 18 | Puurimootori vaheklots (lisatarvik) |
| 7 | Lukustuskrugi, lukustusklamber | 19 | Transpordirattad (lisatarvik) |
| 8 | Hammaslatt | 20 | AD kinnitus (lisatarvik) |
| 9 | Lõikesügavuse reguleerimise kruvid | 21 | Puurmasina sammas, 2 m (lisatarvik) |
| 10 | Alusplaat | 22 | Pikk tagatugi (lisatarvik) |
| 11 | Lukustusklamber, alusplaadi/puurmasina sammas | 23 | Käsitsemisõpetus |
| 12 | Stabilisaator | | |

Üldised näpunäited



Ära kasuta kunagi vigase ohutusvarustusega seadet. Ohutusvarustust tuleb käesolevas toodud eeskirjade kohaselt hooldada ja kontrollida. Vajadusel lasta seadme hooldustöökojas parandada.

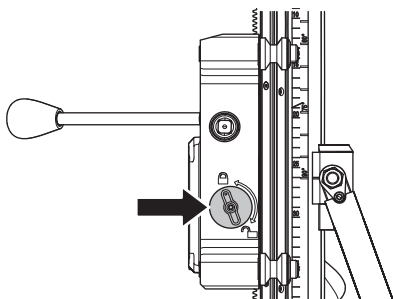
Käesolevas käsitletakse seadme ohutusvarustust, selle toimimist, kontrollimist ning põhihooldust, mis tagab ohutu töö.

Kelgu lukk

Kelgu lukku kasutatakse näiteks puurotsaku vahetamisel ja puurimootori kinnitamisel. Lukk sisaldab nuppu, mis lukustab kelgu puurmasina samba külge.

Kelgu luku kontrollimine

- Keerake nuppu, et see lukustada.
- Proovige käega, kas kelk on puurmasina samba külge lukustunud.

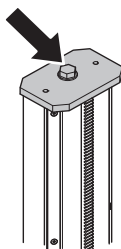


Reelingu otsak

Otsak on mõeldud selleks, et kelk ei tuleks reelingutelt maha.

Otsaku kontrollimine

- Veenduge, et otsak on oma kohal.



KÄITAMINE

Sammud enne uue statiivi kasutuselevõtmist

- Loe käsitsemisõpetus põhjalikult läbi, et kõik eeskirjad oleksid täiesti arusaadavad, enne kui seadet kasutama hakkad.
- See seade on ette nähtud betooni, telliste ja erinevate kivimaterjalide puurimiseks. Kõik muud kasutusviisid on sobimatud.
- Seade on mõeldud tööstuslikuks kasutamiseks kogunud kasutajate poolt.
- Hoidke töökohta puhtana. Korratus võib põhjustada õnnetusi.
- Lisaks lugege puurimootoriga kaasasolevat kasutusjuhendit ja kontrollige, kas puurimootori jõudlus ühildub statiiviga.

Toimige alati arukalt

Kõiki olukordi, mis võivad seadme käitamisel ette tulla, ei ole võimalik kirjeldada. Olge alati ettevaatlik ja kasutage tervet mõistust. Vältige olukordi, mis ei vasta teie võimetele. Kui te pärast selle juhendi läbilugemist tunnete veel ebakindlust, küsige nõu asjatundjalt.

Võtke julgesti ühendust oma edasimüüjaga, kui tahate masina kasutamise kohta midagi küsida. Oleme teie teenistuses ja anname hea meelega nõu, kuidas masinat paremini ja ohutumalt kasutada.

Laske Husqvarna edasimüüjal regulaarselt oma saagi kontrollida ning teha hädavajalikke seadistusi ja remonti.

Kõik selles kasutamisyhendis toodud andmed ja teave on kehtiv trükkitoimetamise kuupäeva seisuga.



ETTEVAATUST! Seadme algset ehitust ei tohi muuta ilma tootja loata. Kasutage ainult originaalosi. Kooskõlastuseta muudatused ja mitteoriginaalosalad võivad põhjustada ohtlikke kahjustusi nii kasutajale endale kui juuresviibi jaoks.

Kaitsevahendid

Üldised näpunäited

Ära kasuta kunagi seadet olukordades, kus sa ei saa kutsuda abi õnnetuse korral.

Isiklik ohutusvarustus

Seadmega töötamisel tuleb kasutada ettenähtud isiklikku kaitsevarustust. Isiklik kaitsevarustus ei välista õnnetusi, kuid vähendab vigastuse astet. Palu seadme müüjalt abi sobiva varustuse valimisel.



ETTEVAATUST! Lõikurite, lihvimismasinade, puuride ning muude materjalide lihvimise ja vormimise seadmete kasutamisel võib tekkida tolmu või gaase, mis sisaldavad kahjulikke keemilisi aineid. Kontrollige töödeldava materjali olemust ja kandke sobivat hingamiskaitset.



ETTEVAATUST! Pikaajaline müra võib tekitada püsiva kuulmiskahjustuse. Sellepärast tuleb alati kanda heakskiidetud kõrvaklappe. Kui kasutate kuulmiskaitset (kõrvaklappe), ole tähelepanelik helide, hõigete ja hoiatussignaalide suhtes. Mootori seiskumisel võta kohe kõrvaklapid ära.



ETTEVAATUST! Liikuvate osistega seadetega töötades esineb alati muljumisoht. Kehavigastuste vältimiseks kandke kaitsekindaid.

Kasuta alati:

- Kaitsekiiver
- Kõrvaklapid
- Kaitseprillid või näokaitse
- Hingamiskaitse
- Tugevad kindad, millega on kerge eserneid haarata.
- Hästiistuv vastupidav rõivastus, mis on mugav ja avar.
- Teraskaitsega mitteliblesevad kaitsekaapad.
- Kanna hoolt, et esmaabivariust oleks alati käepärast.

Olge ettevaatlik, et rõivad, pikad juuksed ja ehted ei takerduks liikuvate osade külge.

KÄITAMINE

Üldised ohutuseeskirjad



ETTEVAATUST! Loe läbi kõik ohutusteated ja kõik eeskirjad. Hoiatuste ja suuniste eiramine võib tekitada operaatorile või juuresviibijatele tõiseid vigastusi või põhjustada surma.

Tööplatsi ohutus

- **Hoia tööplats puhas ja hästi valgustatud.** Õnnetused kipuvad juhtuma laokil asjade ja halva valguse korral.
- Teised inimesed ja loomad võivad teid töö juures segada, nii et kaotate kontrolli seadme üle. Seetõttu keskenduge alati oma tööle.
- Hoidu seadme kasutamisest halva ilmaga. Ära tööta paksu udu, kõva vihma, tuule või pakase korral. Külma ilmaga töötamine on väga väsitav ja sellega kaasneb muid ohte, nagu libe maapind.
- Ärge kunagi alustage tööd enne, kui tööala pole vaba ja jalgealune kindel. Vaadake ringi, et poleks takistusi ees, kui tuleb vajadus ootamatult liikuda. Veenduge, et töötamise ajal midagi alla ei kuku.
- Kontrollige alati pinna tagumist külge, kust puuritera läbiuurimisel väljub. Muutke piirkond ohutuks ja eraldage see, et keegi ei saaks viga ega materjalid kahjustada.

Isiklik ohutus



ETTEVAATUST! Liikuvate osistega seadmetega töötades esineb alati muljumisoht. Kasutage alati kaitsekindaid.

- Kanna isiklikku ohutusvarustust. Juhised on toodud alajaotuses Isiklik ohutusvarustus.
- Ära kunagi tööta seadmega, kui oled väsinud, alkoholi tarvanud või kui oled saanud ravimit, mis mõjub su nägemisele, otsustus- või keskendumisvõimele.
- Ära luba kellelgi seadet kasutada enne, kui oled kindel, et ta on kasutamiseõpetuse sisust aru saanud.
- Olge ettevaatlik, et rõivad, pikad juuksed ja ehted ei takerduks liikuvate osade külge.
- Mitte kunagi ärge töötage üksi, hoolitsege alati selle eest, et keegi oleks lähedal. Nii on teil võimalik abi saada nii seadme kokkupanemisel kui ka siis, kui peaks juhtuma õnnetus.

Kasutamine ja hooldus

- Ärge kunagi kasutage vigastatud seadet. Teostage ohutuskontroll ja hooldage seadet korrapäraselt, nagu käsitlemisõpetuses nõutud. Teatud hooldust tohib teha ainult vastava väljaõppe saanud spetsialist. Vt juhiseid lõigust Hooldus".
- Ära kunagi kasuta seadet, mille ehitust on muudetud.
- Hoidke kõiki osi töökorras ja veenduge, et kõik kinnitused on korralikult kinni.

Transport ja hoiustamine

- Hoidke seadet suletud ruumis, lastele ning kõrvalistele isikutele kättesaamatus kohas.
- Hoidke puurmasinat ja statiivi kuivas ja külma eest kaitstud kohas.

Üldised ohutusalased märkused tööstatiivi kohta



ETTEVAATUST! Loe läbi kõik ohutusteated ja kõik eeskirjad. Hoiatuste ja eeskirjade mitte täitmine võib lõppeda elektrilöögi, tulekahju ja/või raskete vigastustega.

MÄRKUS! Säilita kõik hoiatused tuleviku tarbeks.

- **Enne seadme reguleerimist või tarvikute vahetamist eemaldage pistik vooluallikast ja/või aku elektritööriista küljest.** Elektritööriista juhuslik käivitumine võib põhjustada õnnetusi.
- **Enne tööriista kinnitamist tuleb tööstatiiv õigesti kokku panna.** Õige kokkupanek on vajalik kokkukukkumisohtu vältimiseks.
- **Kinnitage elektritööriist enne kasutamist korralikult tööstatiivi külge.** Elektritööriista nihkumine tööstatiivil võib põhjustada tööriista juhitavuse kaotamist.
- **Asetage tööstatiiv kindlale ja tasasele pinnale.** Kui tööstatiiv liigub või kõigub, siis ei saa elektritööriista või töödeldavat detaili kindlalt ja ohutult kasutada.
- **Ärge koormake tööstatiivi üle ega kasutage seda redel-tellinguna.** Tööstatiivi ülekoormamisel või sellel seisemisel koondub raskuskese statiivi ülaossa ning see võib põhjustada statiivi ümberkukkumise.

See statiiv on ette nähtud Husqvarna DM-seeria masinatele. Kasutage ainult selle statiivi jaoks ette nähtud elektritööriistu.

KÄITAMINE

Statiivi kinnitamine

Statiivi saab kinnitada kahel viisil.

- Kinnitamine tõmmitsa või ankruga
- Kinnitamine keermestatud varda, seibi ja lukustusmutriga

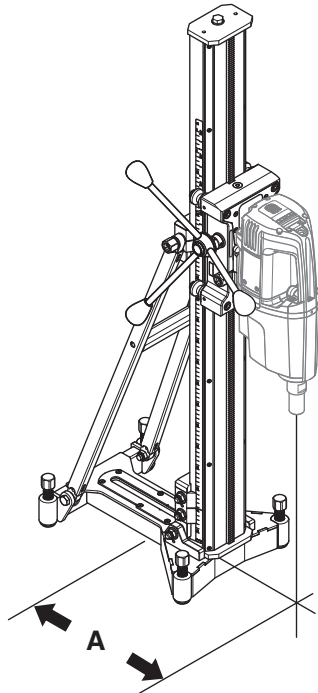
Kinnitamine tõmmitsa või ankruga



TÄHTIS! Lagede ja seinte puurimisel tuleb kasutada ainult sellist tõmmitsat või ankrut, mis sobib tõmbejõudude mõjutatud pindadele.

Kasutage ainult sellist tõmmitsat või ankrut, mis on vastava rakenduse jaoks sobiv.

- Puurige tõmmitsa/ankru jaoks auk, mis jääb augu keskosast 400 mm kaugusele (A). (Mööd kehtib, kui statiivi kasutatakse mudeliga DM 650 ilma vaheklotsita.)



- Kruvide külge alusplaat. Kontrollige hoolikalt, et tõmmits oleks korralikult kinnitatud.
- Alusplaati saab reguleerida pinna suhtes reguleerimiskruvidega.

MÄRKUS! Mõistlik on kasutada roomiku esikülge (sambale lähim).

Kinnitamine keermestatud varda, seibi ja lukustusmutriga

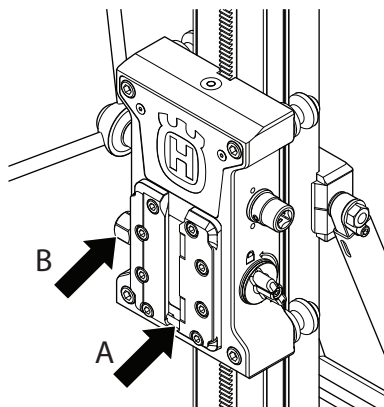
Kui paigalduspind ei sobi lagede või seinte puurimiseks, saab alusplaadi kinnitada keermestatud varda abil, mis kinnitatakse seibi ja lukustusmutriga tagaosa külge.

Puurimootori paigaldamine



TÄHTIS! Enne puhastamist, osade paigaldamist või hooldust tuleb toitejuhe lahti ühendada.

- Enne mootori paigaldamist või eemaldamist tuleb puurotsak alati eemaldada.
- Lukustage kelgu lukustusosa.
- Paigaldage puurmasin lukustusklambri soonde. Veenduge, et puurmasin oleks surutud lõpuni lukustusklambri soone põhja (A). Kinnitage lukustusklamber lukustuskruga (B).



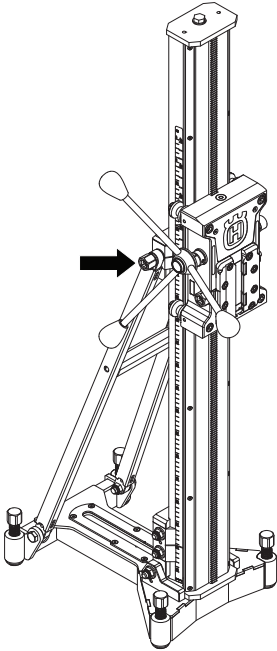
- Vajaduse korral kinnitage adapterplaat puurimootori külge. Ei kasutata Husqvarna puurimootoritega.

KÄITAMINE

Samba kalde reguleerimine

Puurmasina sammas on kallutatav ning soovitatud kasutusvahemik on 0–60°.

- Vabastage samba kallutamiseks lukustuskruvi ja seadistage soovitud puurimisnurk. Keerake lukustuskruvi kinni.
- Ligikaudseks reguleerimiseks saab kasutada nurganäidikut. Täpsemaks reguleerimiseks tuleb kasutada alternatiivseid mõõtmismeetodeid.



Enne puurimist



ETTEVAATUST! Enne puurimist kontrollige, et kõik lukustuskrivid on tugevalt kinnitatud.

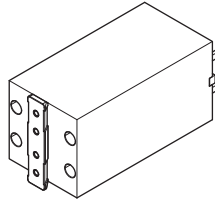
Kui betoonsüdamik jääb puurimootori/ puuri eemaldamisel põrandast, seinast või laest puuri külge, võib juhtuda tõsiseid õnnetusi.



ETTEVAATUST! Lagede puurimisel kasutage alati veekogujat, mis on teie puurimootori jaoks heaks kiidetud, või hüdraulilist puurimootorit. Kui vesi lekib masinasse, võivad puurmasin ja statiiv sattuda voolu alla.

Puurimootori vaheklots (lisatarvik)

Suurte läbimõõtu puurimiseks kasutatakse vaheklotsi. Sellest on mitu erinevat versiooni.



- Paigaldage vaheklots puurimootorile.
- Seejärel paigaldage puurimootor koos vaheklotsiga statiivile. Vt jaotist "Puurimootori paigaldamine".

Puuri soovitatav läbimõõt

Puuritera max läbimõõt, mm/tolli

| Puurimootor | Vaheklots, mm/tolli | | | |
|-------------|---------------------|--------------|--------------|--------------|
| | 0 | 50/2 | 2x 50/2 | 200/7,9 |
| DM406 | 500/ 19,7 | 600/ 23,6 | 700/ 27,6 | 900/ 35,4 |
| DM650 | 400/ 15,7 | 500/ 19,7 | 600/ 23,6 | 800/ 31,5 |
| DM280/340 | 370/ 14,6 | 470/ 18,5 | 570/ 22,4 | 670/ 26,4 |

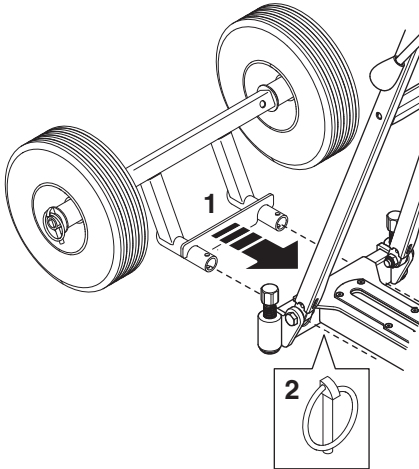
KÄITAMINE

Puurimise ajal

MÄRKUS! Veenduge, et kaabel ja/või veevoolik ei jääks juhtratta ja samba vahele.

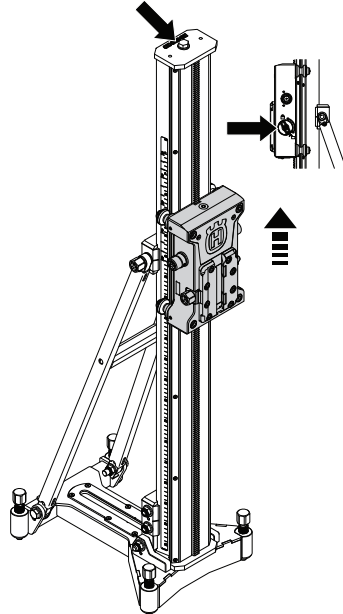
Transpordirattad (lisatarvik)

- Asetage transpordiratta kinnitus alusplaadis olevasse auku.
- Kinnitage transpordirattad klambritega.

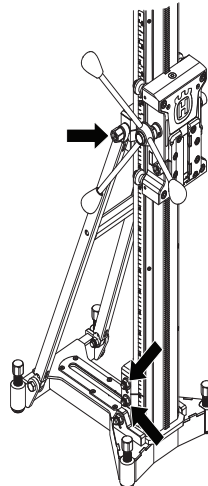


Puurmasina samba vahetamine (lisatarvik)

- Keerake lahti ülemine kruvi ja eemaldage otsak.
- Avage ettenihkeseadise korpus lukust. Eemaldage ettenihkeseadise korpus samba küljest.



- Keerake lahti lukustusklambri lukustuskrugi.



- Eemaldage puurmasina sammas.
- Tagasipanek toimub vastupidises järjekorras.

Statiivi hooldus



ETTEVAATUST! Seadme kontrollimise ajal peab seade olema välja lülitatud ja toitejuhe vooluvõrgust lahti ühendatud.

Seadme õige kasutamise ja hooldamisega on võimalik selle kasutusiga märkimisväärselt pikendada.

Puhastamine ja määrimine.



TÄHTIS! Eemaldage puurimootor.

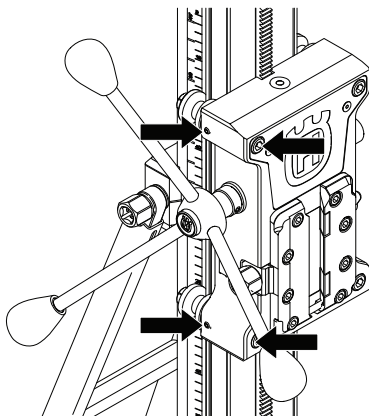
- Puurmasina statiivi tuleb hoida puhtana, et säilitada selle funktsionaalsus.
- Peske statiivi survepesuriga ja seejärel kuivatage lapiga.
- Määrige statiivi liikuvad osad. Määrige kontaktpinnad, et kaitsta neid korrosiooni eest.

Juhtrataste reguleerimine

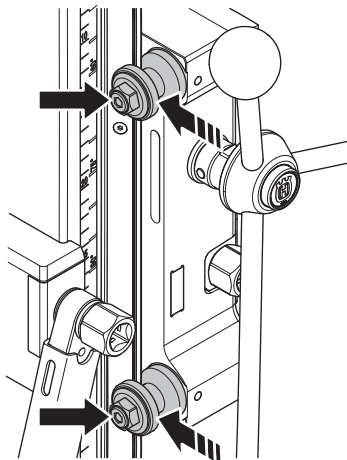
Kelgu stabiilselt ja sirgelt liikumiseks peavad neli juhtratast toetuma vastu reelingut ning olema võrdlemisi lõtkuvad.

Kelgu juhtrataste pinnad peavad puutuma vastu puurmasina sambas olevaid V-kujulisi sooni. Kui samba ja ettenihkeseadise korpuse vahel on lõtk, tuleb seda reguleerida.

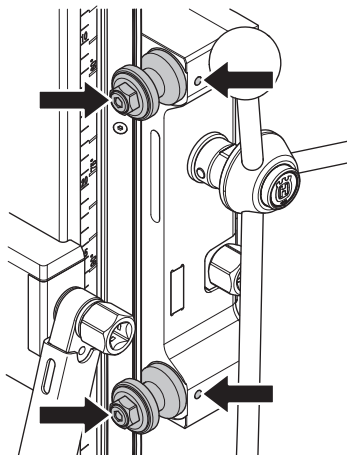
- Keerake lahti kaks kuuskantkruvi. Lisaks keerake lahti kaks stoppkruvi, mis lukustavad kahte eksentrilist juhtratast.



- Keerake võlle õrnalt, kuni juhtrattad toetuvad vastu reelingut.

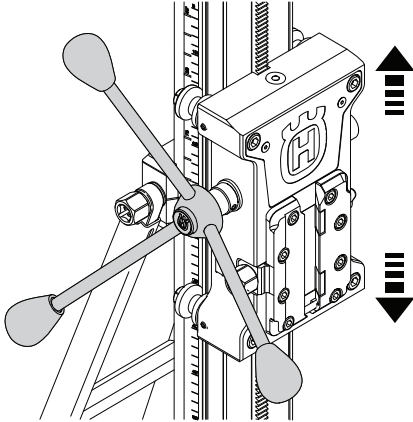


- Hoidke võlle paigal ja keerake kinni kaks stoppkruvi.

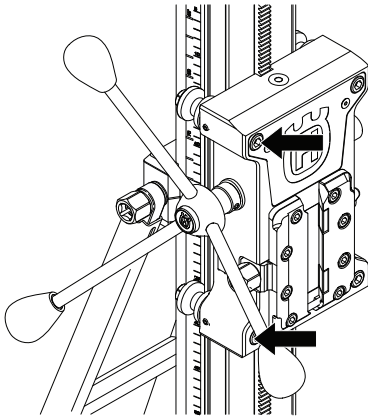


HOOLDUS

- Proovige käepideme abil, kas ettenihkeseadise korpus liigub samba peal sujuvalt. Kui ei liigu, reguleerige juhtrulle uuesti.



- Seejärel keerake kinni kaks kuuskantkruvi.



Remonditööd



TÄHTIS! Igasuguseid remonditööd võivad teha ainult volitatud remontijad. Nii on kasutajad kaitstud suurte ohtude eest.

Igapäevane hooldus

- 1 Kontrolli, et kruvid ja mutrid oleksid korralikult kinnitatud.
- 2 Puhasta seade väljastpoolt.
- 3 Kontrollige, kas ettenihkeseadise väntvõll liigub vabalt.
- 4 Kontrollige, kas ülekanne liigub vabalt ning ei tekita müra.
- 5 Kontrollige, kas sambal on märke kulumisest või kahjustustest.
- 6 Kontrollige, kas ettenihkeseadise korpust saab vabalt liigutada ning see ei pörku tagasi vastu statiivi sammast.
- 7 Veenduge, et statiivil ei oleks muid kahjustusi.

TEHNILISED ANDMED

Tehnilised andmed

| | DS900 DD |
|---|------------------|
| Mõõdud | |
| Kõrgus, mm/tolli | 1300 / 51,2 |
| Laius, mm/tolli | 300/11,8 |
| Sügavus, mm/tolli | 448/17,6 |
| Kaal, kg/lb | 24/53 |
| Käigu pikkus, mm/tolli | 950/37,4 |
| Puuritera max läbimõõt, mm/tolli | |
| Koos vaheklotsiga | 900/35,4 |
| Ilma vaheklotsita | 500/19,7 (DM406) |
| | |
| Maksimaalne koormus, kg | 150/330 |
| Samba kaldenurk | 0–60° |

EÜ kinnitus vastavusest

(Kehtib vaid Euroopas)

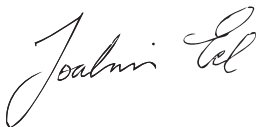
Husqvarna AB, SE-561 82 Huskvarna, Rootsi, tel +46 361 4 6500, kinnitab ainuvastutusel, et statiivid **Husqvarna DS900 DD** alates 2014. aasta seerianumbritest (aastaarv ja sellele järgnev seerianumber on märgitud selgelt mudeli etiketile) vastavad NÕUKOGU DIREKTIIVIS toodud nõuetele:

- **2006/42/EÜ** (17. mai 2006. a) „mehhanismide kohta”.

Järgitud on alljärgnevaid standardeid: SS-EN12348+A1:2009

Tarnitud statiiv on identne EÜ tüübikontrolli läbinud seadmega. Statiiv peab vastama kehtivatele eeskirjadele ning EL-i ja riiklikele nõuetele.

Göteborg, 15. juuni 2016



Joakim Ed

globaalse teaduse ja arenduse direktor

Construction Equipment Husqvarna AB

(Husqvarna AB volitatud esindaja ja tehnilise dokumentatsiooni eest vastutaja.)

Simboli uz mašīnas

BRĪDINĀJUMS! Nepareizi vai pavirši lietota mašīna var būt bīstams darbarīks, kas var lietotājam vai citiem izraisīt nopietnas traumas vai nāves gadījumus.



Lūdzu izlasiet šo lietošanas pamācību uzmanīgi un pārliedcinaties, ka pirms mašīnas lietošanas esat visu sapratis.



Pārējie uz mašīnas norādītie simboli/norādes atbilst noteiktu valstu sertifikācijas prasībām.

Brīdinājuma līmeņu skaidrojums

Brīdinājumus iedala trijos līmeņos.

BRĪDINĀJUMS!



BRĪDINĀJUMS! Lieto tad, ja, neievērojot rokasgrāmatas instrukcijas, operatoram draud nopietna savainojuma vai nāves risks vai iespējams kaitējums apkārtējai videi.

UZMANĪBU!



UZMANĪBU! Lieto tad, ja, neievērojot rokasgrāmatas instrukcijas, operatoram draud savainojuma risks vai iespējams kaitējums apkārtējai videi.

IEVĒROT!

IEVĒROT! Lieto tad, ja, neievērojot rokasgrāmatas instrukcijas, rodas bojājuma risks materiāliem vai iekārtām.

Saturs

SIMBOLU NOZĪME

| | |
|--------------------------------------|----|
| Simboli uz mašīnas | 15 |
| Brīdinājuma līmeņu skaidrojums | 15 |

SATURS

| | |
|--------------|----|
| Saturs | 16 |
|--------------|----|

PREZENTĀCIJA

| | |
|---------------------------|----|
| Godājamais klient! | 17 |
| Uzbūve un funkcijas | 17 |
| Statīvs | 17 |

KAS IR KAS?

| | |
|--------------------------|----|
| Statīva komponenti | 18 |
|--------------------------|----|

MEHĀNISMA DROŠĪBAS IEKĀRTAS

| | |
|-------------------------------------|----|
| Vispārēji | 19 |
| Balstiekārtas fiksators | 19 |
| Sliedes gala aizturmechānisms | 19 |

IEDARBINĀŠANA

| | |
|--|----|
| Pasākumi pirms jauna statīva izmantošanas | 20 |
| Aizsargaprīkojums | 20 |
| Vispārējas drošības instrukcijas | 21 |
| Vispārīgi darba statīva drošības brīdinājumi | 21 |
| Statīva nostiprināšana | 22 |
| Urbja motora uzstādīšana | 22 |
| Balsta saliekuma pielāgošana | 23 |
| Pirms urbšanas | 23 |
| Urbja motora starplikas bloks | 23 |
| Ieteicamais urbja diametrs | 23 |
| Urbšanas laikā | 24 |
| Transportēšanas riteņi | 24 |
| Urbja balsta maiņa | 24 |

APKOPE

| | |
|-------------------------------|----|
| Statīva tehniskā apkope | 25 |
|-------------------------------|----|

TEHNISKIE DATI

| | |
|---|----|
| Tehniskie dati | 27 |
| Garantija par atbilstību EK standartiem | 27 |

Godājamais klient!

Paldies, ka izvēlējāties firmas Husqvarna produktu!

Mēs ceram, ka Jūs būsiat apmierināts ar iegādāto mašīnu un tā Jums izcili kalpos daudzus gadus. Jebkura mūsu izstrādājuma pirkums sniedz jums piekļuvi profesionālai palīdzībai remontdarbos un apkalpē. Ja mazumtirgotājs, no kā iegādājāties savu iekārtu, nav mūsu pilnvarotais tirdzniecības pārstāvis, vaicājiet viņam tuvākās apkopes darbnīcas adresi.

Šī lietošanas pamācība ir svarīgs dokuments. Raugiet, lai tā jums vienmēr būtu pa rokai jūsu darba vietā. Ievērojot tās saturu (lietošana, serviss, apkope utt.), Jūs būtiski pagarināsiet mašīnas mūžu un tās atreizējo vērtību. Ja jūs pārdošiet to, nododiet lietošanas pamācību jaunajam īpašniekam.

Vairāk nekā 300 inovācijas gadu

Husqvarna AB ir Zviedrijas uzņēmums, kura pamatā ir tradīcijas, kas tika aizsāktas 1689.gadā, kad Zviedrijas karalis Kārlis XI lika uzbūvēt rūpnīcu muskešu ražošanai. Tajā laikā tika ielikti inženierprasmju pamati, kam sekoja pasaules vadošo produktu attīstīšana tādās jomās, kā medību ieroču, velosipēdu, motociklu, sadzīves tehnikas, šujmašīnu un āra apstākļiem paredzētu izstrādājumu ražošana.

Husqvarna ir pasaules līderis āra apstākļos paredzētiem jaudas ražojumiem, kas domāti mežsaimniecībai, parku uzturēšanai, zāliena un dārza kopšanai, kā arī griezējmašīnām un dimanta instrumentiem, ko izmanto būvniecības un akmens apstrādes nozarēs.

Īpašnieka atbildība

Īpašnieks/darba devējs uzņemas atbildību par to, lai operators būtu pietiekami ziņošs par drošu mehānisma lietošanu. Vadītājiem un operatoriem ir pienākums izlasīt un izprast Operatora rokasgrāmatu. Tiem ir jābūt informētiem par:

- Mehānisma drošības instrukcijām.
- Mašīnas lietošanu un izmantošanas ierobežojumiem.
- Kā lietot un apkalpot mehānismu.

Valsts tiesību akti var regulēt šīs mašīnas lietošanu. Pirms sākat lietot mašīnu, noskaidrojiet, kādi tiesību akti tiek piemēroti tajā vietā, kur jūs strādājat.

Saskaņā ar vietējiem noteikumiem šīs mašīnas lietošana var būt ierobežota. Pirms mašīnas lietošanas noskaidrojiet, kādi noteikumi tiek piemēroti jūsu darba vietai.

Ražotāja nodrošība

Pēc šīs rokasgrāmatas publicēšanas Husqvarna var izdot papildinformāciju par šīs mašīnas drošu lietošanu. Lietotāja pienākums ir ievērot visdrošākās lietošanas metodes.

Husqvarna AB pastāvīgi strādā, lai pilveidotu savus izstrādājumus un tāpēc saglabā tiesības izdarīt izmaiņas, piem., izstrādājumu formā un izskatā bez iepriekšēja paziņojuma.

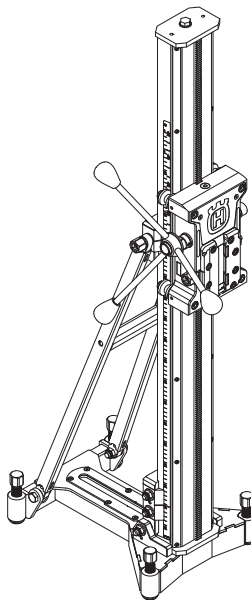
Lai uzzinātu vairāk par lietošanu un saņemtu palīdzību, apmeklējiet mūsu vietni: www.husqvarna.com

Uzbūve un funkcijas

Husqvarna produkti atšķiras no pārējiem ražojumiem ar savu veikspēju augstā līmenī, drošumu, inovatīvu tehnoloģiju, moderniem tehniskiem risinājumiem un apkārtējās vides saudzēšanu. Lai šo mašīnu lietotu drošā veidā, lietotājam ir rūpīgi jāizlasa šī rokasgrāmata. Lai uzzinātu vairāk, jautājiet izplatītājam vai Husqvarna darbiniekiem.

Zemāk ir aprakstītas dažas no jūsu produkta unikālajām īpašībām.

Statīvs DS900 DD

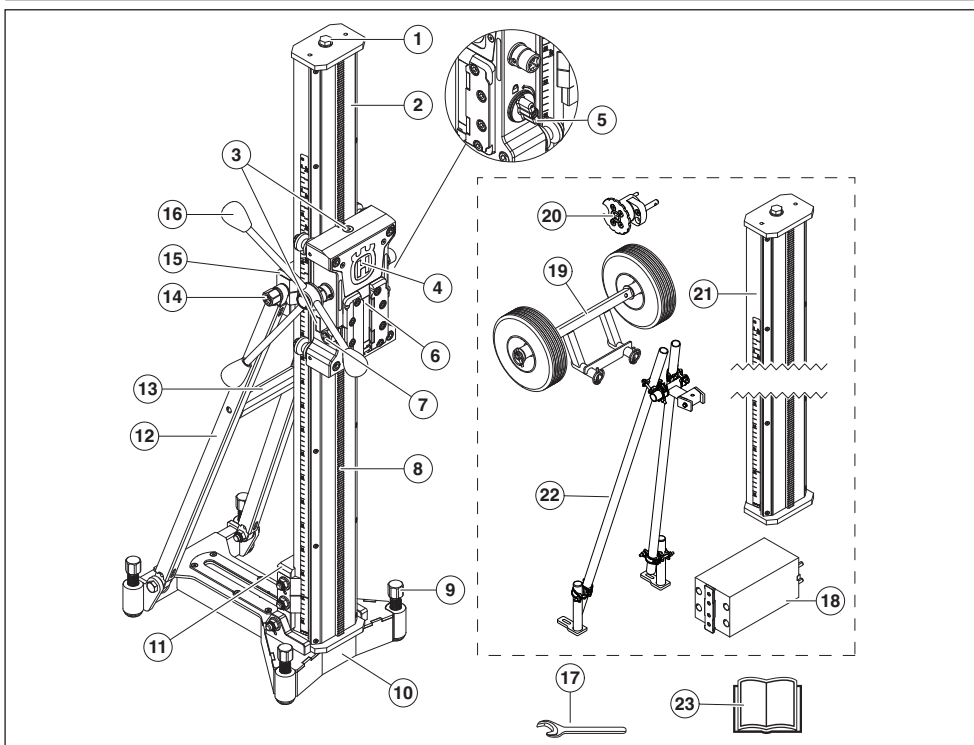


- Statīvs ir paredzēts urbšanai grieztos, sienās un grīdās.
- Urbjmašīnas statīvs ir stabils, un ar to var izurbt liela izmēra caurumus.
- Balstu var sagāzt 0–60° leņķī, un tam ir garš padeves attālums.
- Urbja statīvs ir aprīkots ar urbja motoram paredzētu ātru savienojuma plāksni.
- Padeves sviru var lietot, lai iestatītu balsta sagāzumu un nofiksēt ātro stiprinājumu.
- Uz šī statīva var izmantot 2 metrus garu urbšanas kolonnu.

Papildaprīkojums

- Transportēšanas riteņi
- Urbja motora starplikas bloks
- AD kronšteins
- Urbjmašīnas balsts, 2 m
- Garš aizmugures atbalsts, ar urbja balstu, 2 m

KAS IR KAS?



Statīva komponenti

- | | |
|--|---|
| 1 Pacelšanas skrūve | 13 Nešanas rokturis |
| 2 Urbja balsts | 14 Fiksējošā skrūve, statņa saliekums |
| 3 Līmeņa indikators | 15 Fiksācijas skava, stabilizators/urbjmašīnas balsts |
| 4 Balstiekārta | 16 Padeves rokturis |
| 5 Balstiekārtas fiksators | 17 Žokļatslēga, NV 24 |
| 6 Fiksācijas skava, otrais stiprinājums | 18 Urbja motora starplikas bloks (piederums) |
| 7 Fiksācijas skrūve, fiksācijas skava | 19 Transportēšanas riteņi (piederums) |
| 8 Zobstienis | 20 AD kronšteins (piederums) |
| 9 Līmeņa regulēšanas skrūves | 21 Urbjmašīnas balsts, 2 m (piederums) |
| 10 Pamatnes plāksne | 22 Garš aizmugures atbalsts (piederums) |
| 11 Fiksācijas skava, pamatnes plāksne/urbjmašīnas balsts | 23 Lietošanas pamācība |
| 12 Stabilizators | |

Vispārēji



Nekad nelietojiet mašīnu ar bojātu drošības aprīkojumu. Mašīnas drošības aprīkojums ir jākontrolē un jāuztur, pamatojoties uz šajā nodaļā izklāstīto instrukciju. Ja jūsu mašīna neatbilst kontroles prasībām, nododiet to labošanai servisa darbnīcā.

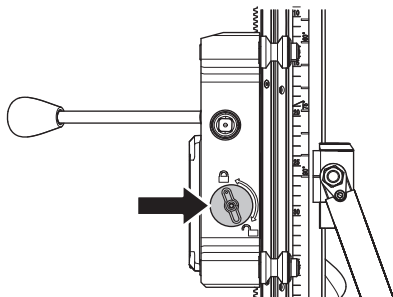
Šajā nodaļā tiek paskaidrota mašīnas drošības detaļu nozīme, to funkcijas un kā tiek veikta to kontrole un apkope, lai garantētu drošības aprīkojuma nevainojamu darbību.

Balstiekārtas fiksators

Ratu fiksators tiek lietots, piemēram, mainot urbja galu un uzstādot urbja motoru. Fiksators sastāv no pogas, kas fiksē balstiekārtu pie urbja balsta.

Balstiekārtas fiksatora pārbaude

- Pagrieziet pogu, lai fiksētu to.
- Ar roku pārbaudiet, vai balstiekārta ir nofiksēta pie urbja balsta.

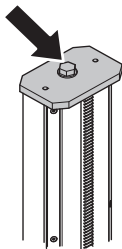


Slīdes gala aizturmehānisms

Gala atdure tiek lietota, lai novērstu ratu noripošanu no slīdēm.

Gala atdures pārbaude

- Pārlecinieties, vai ir uzstādīta gala atdure.



Pasākumi pirms jauna statīva izmantošanas

- Lūdzu izlasiet šo lietošanas pamācību uzmanīgi un pārliecinaties, ka pirms mašīnas lietošanas esat visu sapratis.
- Šī ierīce ir konstruēta un paredzēta urbšanai betona, kiedēļu un dažādu citu cietu vielu materiālā. Visa cita veida lietošana nav piemērota.
- Šo iekārtu paredzēts lietot pieredzējušiem operatoriem, lai veiktu industriālus uzdevumus.
- Uzturiet darbvietu tīru. Nekārtība rada negadījumu risku.
- Tāpat izlasiet arī urbjja motora komplektācijā iekļauto lietošanas rokasgrāmatu un pārliecinieties, vai tā veikspēja ir saderīga ar statīvu.

Rikojieties saprātīgi

Nemiet vērā, ka visas iespējamās situācijas nav iespējams aplūkot. Vienmēr esiet piesardzīgs un strādājiet apdomīgi. Izvairieties no situācijām, kurās nejutaties droši. Ja pēc šo instrukciju izlasīšanas jums ir kādi jautājumi, lūdzu, konsultējieties ar speciālistu.

Ja radušies jautājumi par šī urbjja lietošanu, noteikti sazinieties ar tirdzniecības pārstāvi. Mēs labprāt sniegsim jums padomus, kā arī palīdzēsīm lietot urbi efektīvi un droši.

Ļaujiet Husqvarna tirdzniecības aģentam regulāri pārbaudīt mašīnu un veikt nepieciešamos noregulējumus un remontdarbus.

Šajā lietošanas pamācībā sniegtā informācija attiecas uz to datumu, kad šī pamācība tika iespiesta tipogrāfijā.



BRĪDINĀJUMS! Ne pie kādiem apstākļiem nav pieļaujama mašīnas sākotnējās formas izmaiņšana bez ražotāja atļaujas. Vienmēr izmantojiet oriģinālos piederumus. Neatļautas izmaiņas un/vai neatļauti piederumi var izraisīt nopietnas traumas vai pat vadītāja un citu personu nāvi.

Aizsargaprīkojums

Vispārēji

Nekad nelietojiet mašīnu, ja nav iespējams pasaukt palīdzību nelaimes gadījumā.

Individuālais drošības aprīkojums

Jebkuros mašīnas lietošanas gadījumos ir jālieto valsts iestāžu atzīts individuālais aizsargaprīkojums. Individuālais aizsargaprīkojums nesamazina traumu risku, bet tikai samazina ievainojuma bīstamības pakāpi nelaimes gadījumā. Lūdziet pārdevēja palīdzību, izvēloties nepieciešamo aprīkojumu.



BRĪDINĀJUMS! Tādu izstrādājumu, kas apstrādā vai piešķir materiālam formu - piemēram, griezēju, slīpripu, urbju - lietošana var radīt putekļus un tvaikus, kuros var būt bīstamas ķīmikālijas. Pārbaudiet materiālu, ko plānojat apstrādāt, un lietojiet atbilstošu elpošanas aizsargmasku.



BRĪDINĀJUMS! Ilgstoša uzturēšanās troksnī var radīt nopietnas dzirdes traumas. Tapēc vienmēr lietojiet dzirdes aizsargaustiņas. Lietojot dzirdes aizsargaustiņas, esiet vienmēr uzmanīgs, lai dzirdētu brīdinājumu signālus vai saucienus. Dzirdes aizsargaustiņas noņemiet uzreiz, kad motors apstādināts.



BRĪDINĀJUMS! Strādājot ar izstrādājumiem, kas sastāv no kustīgām daļām, vienmēr pastāv traumu risks. Lietojiet aizsargcimdus, lai izvairītos no traumām uz ķermeņa.

Vienmēr lietojiet:

- Aizsargķivere
- Aizsargaustiņas
- Aizsargbrilles vai vizieris
- Elpošanas aizsargmaska
- Izturīgi cimdi.
- Pieguļošs un ērts apģērbs, kas nodrošina pilnīgu kustību brīvību.
- Zābaki ar tērauda purngalu un neslīdošu zoli.
- Pirmās medicīniskās palīdzības aptieciņai ir vienmēr jābūt pa rokai.

Uzmanieties, jo apģērbus, garus matus un juvelierizstrādājumus var aizķert kustīgās daļas.

IEDARBINĀŠANA

Vispārējās drošības instrukcijas



BRĪDINĀJUMS! Izlasiet visus drošības norādījumus un instrukcijas. Ja netiek ievēroti brīdinājumi un norādījumi, operatori vai citas personas var gūt nopietnas traumas vai var iestāties nāve.

Darba zonas drošība

- **Uzturiet darba zonā tīrību un kārtību.** Nekārtība un nepietiekams apgaismojums var izraisīt negadījumus.
- Cilvēki un dzīvnieki var novērst jūsu uzmanību, un jūs varat zaudēt kontroli pār iekārtu. Šā iemesla dēļ vienmēr saglabājiet koncentrāciju un pievērsiet uzmanību savam darbam.
- Nelietojiet zāģi sliktos laika apstākļos. Piemēram biežā miglā, stiprā lietus gāzē, stiprā vējā, lielā aukstumā utt. Darbs nelabvēlīgos laika apstākļos ir nogurdinošs un var radīt bīstamus apstākļus, kā piem., slidenas darba virsmas.
- Nekad neuzsāciet darbu, kamēr darba vieta nav brīva un jums nav stabils atbalsts kājām. Uzmani, vai, pārvietojoties ar zāģi, jums nevar rasties kādi šķēršļi. Pārlecinieties, ka darbā ar ripzāģi jums nevar virsū uzkrīst un traumēt kādi materiāli.
- Vienmēr pārbaudiet aizmugurējo daļu virsmai, kur parādīsies urbja gals, kad virsma būs caururbta. Nostipriniet un atdaliet ar virvi šo laukumu, un nodrošiniet, lai neviens netiktu traumēts un nekāds materiāls netiktu bojāts.

Personīgā drošība



BRĪDINĀJUMS! Strādājot ar izstrādājumiem, kas sastāv no kustīgām daļām, vienmēr pastāv traumu risks. Izmantojiet aizsargcimdus.

- Lietojiet individuālo drošības aprīkojumu. Skatīt norādījumus zem rubrikas Individuālais drošības aprīkojums.
- Nekad nelietojiet mašīnu, ja esat noguris, ja esat dzēris alkoholiskus dzērienus, vai, ja lietojiet medikamentus, kas var ietekmēt redzi, prāta spējas, vai koordināciju.
- Nekad neļaujiet citiem izmantot mašīnu, ja neesat pilnīgi pārlicināts, vai viņi sapratuši lietošanas pamācību.
- Uzmani, jo apģērbu, garus matus un juvelierizstrādājumus var aizķert kustīgās daļas.
- Nekad nestrādājiet viens, vienmēr nodrošiniet, lai tuvumā ir kāda cita persona. Tādējādi jūs varat saņemt palīdzību iekārtas montēšanai, kā arī varat saņemt palīdzību nelaimes gadījumā.

Lietošana un apkope

- Nekad nelietojiet bojātu mašīnu. Ievērojiet šajā rokasgrāmatā aprakstītās drošības pārbaudes, tehniskās apkopes un remonta instrukcijas. Dažus apkopes un remonta darbus drīkst veikt tikai apmācīti un kvalificēti speciālisti. Skatiet instrukcijas nodaļā Apkope.
- Nekad nelietojiet mašīnu, kas ir pārveidota tā, ka tā neatbilst sākuma konstrukcijai.
- Visas detaļas uzturiet labā darba kārtība un nodrošiniet, lai visi stiprinājumi būtu kārtīgi piegriezti.

Transports un uzglabāšana

- Uzglabājiet aprīkojumu noslēgtā vietā, lai tas nav pieejams bērniem un citām nepiederošām personām.
- Urbjmašīna un balsts jāglabā sausā un nesasalstošā vietā.

Vispārīgi darba stativa drošības brīdinājumi



BRĪDINĀJUMS! Izlasiet visus drošības norādījumus un instrukcijas. Norādījumu un instrukciju neievērošana var izraisīt elektrošoku, ugunsgrēku un/vai nopietnu ievainojumu.

IEVĒROT! Saglabājiet visus norādījumus un instrukcijas, jo tās var būt noderīgas turpmāk.

- **Pirms jebkādiem regulējuma darbiem vai akumulatora maiņas attiecīgi atvienojiet kontakt dakšu no kontaktligzdas un/vai akumulatoru no elektroinstrumenta.** Nejausa elektroinstrumenta palaišana ir iemesls dažiem negadījumiem.
- **Pirms instrumenta uzstādīšanas atbilstoši uzstādiēt darba statīvu.** Atbilstoša uzstādīšana ir svarīga, lai novērstu sadursmes risku.
- **Pirms lietošanas droši piestipriniet elektroinstrumentu pie darba statīva.** Elektroinstrumenta novirzes uz darba statīva var radīt kontroles zaudēšanu.
- **Novietojiet darba statīvu uz cietas, līdzenas virsmas.** Ja darba statīvs var novirzīties vai drebēt, elektroinstrumentu un apstrādājamo materiālu nevar vienmērīgi un droši kontrolēt.
- **Nepārslogojiet darba statīvu un neizmantojiet to kā kāpnes vai sastatnes.** Ja darba statīvs tiek pārslodgots vai uz tā tiek stāvēts, tā smaguma centrs tiek pārnests uz augšpusi un tas var apgāzties.

Šis statīvs ir paredzēts Husqvarna DM ierīcēm. Izmantojiet tikai šim statīvam paredzētus elektroinstrumentus.

Statīva nostiprināšana

Ir pieejamas divas statīva fiksēšanas metodes.

- Nostiprināšana ar izplešamu ieliktna skrūvi vai enkurskrūvi
- Nostiprināšana ar vitņotu stieni, paplāksni vai kontruzgriezni

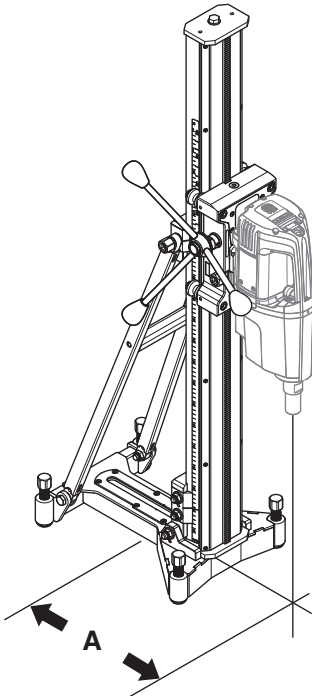
Nostiprināšana ar izplešamu ieliktna skrūvi vai enkurskrūvi



SVARĪGI! Urbjot griestos un sienās, ir jālieto tikai tāds paplašinātājs vai enkurs, kas piemērots virsmām, kuras tiek pakļautas stiepes spēkiem.

Izmantojiet tikai tādu izplešamu ieliktna skrūvi vai enkurskrūvi, kas ir apstiprināta pašreizējam lietojuma veidam.

- Paplašinātājam/enkurem izurbiet atveri 400 mm (15,7 collu) attālumā (A) no atveres centrālās daļas. (Mērījums ir piemērots, lietojot kopā ar DM 650 bez starplikas.)



- Uzskrūvējiet pamatnes plāksni. Rūpīgi pārbaudiet, vai izplešamā ieliktna skrūve ir pareizi nostiprināta.
- Pamatnes plāksni var pielāgot virsmai, izmantojot regulēšanas skrūves.

IEVĒROT! Ieteicams lietot tuvāk balstam esošo sliedes daļu.

Nostiprināšana ar vitņotu stieni, paplāksni vai kontruzgriezni

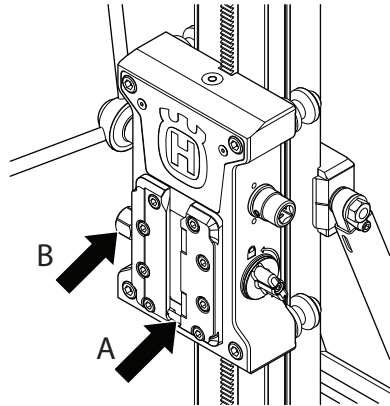
Ja montāžas virsma nav piemērota urbšanai griestos vai sienā, pamatnes plāksni var nostiprināt, izmantojot vitņotu stieni, kas uzstādīts aizmugurē ar paplāksni un kontruzgriezni.

Urbja motora uzstādīšana



SVARĪGI! Pirms tīrīšanas, apkopes vai montāžas vienmēr izvelciet kontaktdakšīņu no kontakta.

- Pirms uzstādīt vai noņemt motoru, vienmēr noņemiet urbja galu.
- Piestipriniet padeves korpusa blokatoru.
- Uzstādiet urbja mašīnu sliedē uz fiksācijas skavas. Pārlicinieties, vai urbja mašīna pa sliedi uz fiksācijas skavas tiek spiesta līdz galam lejup (A). Nostipriniet fiksācijas skavu, izmantojot fiksācijas skrūvi (B).



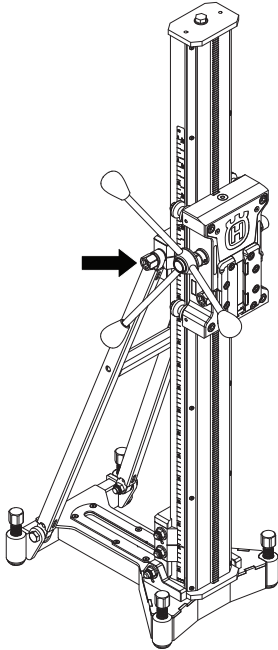
- Ja nepieciešams, urbja motoram uzstādiet adaptera plāksni. Nelieto ar Husqvarna urbja motoriem.

IEDARBINĀŠANA

Balsta saliekuma pielāgošana

Urbja balstu var sagāzt; ieteicamais diapazons ir 0–60°.

- Atskrūvējiet vajīgāk fiksācijas skrūvi, ar ko sagāž balstu, un noregulējiet nepieciešamo uršanas leņķi. Pievelciet fiksācijas skrūvi.
- Leņķa indikatoru var izmantot aptuvenam regulējumam. Ja nepieciešama lielāka precizitāte, jāizmanto alternatīvas mērīšanas metodes.



Pirms urbšanas



BRĪDINĀJUMS! Pirms urbšanas pārbaudiet, vai visas fiksācijas skrūves ir cieši pievilktas.

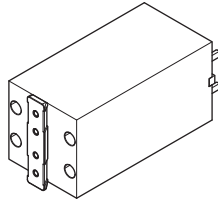
Ja, urbja motoru/urbi velkot ārā no grīdas, sienas vai griestiem, urbī paliek betona gabals, var rasties nopietns negadījums.



BRĪDINĀJUMS! Urbjot griestos, vienmēr lietojiet urbja motoram apstiprinātu ūdens savācēju vai arī izmantojiet hidraulisko urbja motoru. Ja ūdens iekļūst ierīcē, pastāv risks, ka urbja mašīna un statīvs var radīt elektrošoku.

Urbja motora starplikas bloks (piederums)

Lai urbtu liela diametra atveres, tiek lietota starplika. Ir pieejamas vairākas atšķirīgas versijas.



- Urbja motoram uzstādiet starpliku.
- Pēc tam urbja motoru ar starpliku uzstādiet uz statīva; skatiet sadaļu "Urbja motora uzstādīšana".

Ieteicamais urbja diametrs

Maks. urbja diametrs, mm/collas

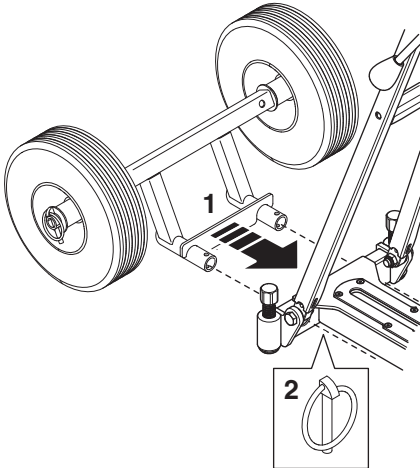
| Urbja motors | Starpliku bloks, mm/collas | | | |
|--------------|----------------------------|--------------|--------------|--------------|
| | 0 | 50/2 | 2x 50/ 2 | 200/ 7,9 |
| DM406 | 500/ 19,7 | 600/ 23,6 | 700/ 27,6 | 900/ 35,4 |
| DM650 | 400/ 15,7 | 500/ 19,7 | 600/ 23,6 | 800/ 31,5 |
| DM280/340 | 370/ 14,6 | 470/ 18,5 | 570/ 22,4 | 670/ 26,4 |

Urbšanas laikā

IEVĒROT! Pārļiecinieties, vai kabelis un/vai ūdens šļūtene nav iespiesta starp vadotnes riteņi un balstu.

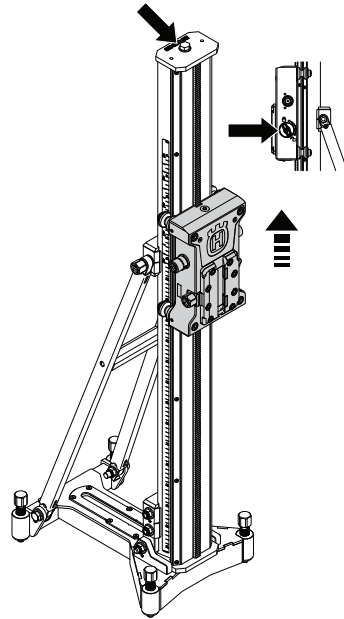
Transportēšanas riteņi (piederums)

- Transportēšanas riteņa kronšteinu ievietojiet pamatnes plāksnes atverē.
- Transportēšanas riteņus nostipriniet, izmantojot spaiļes.

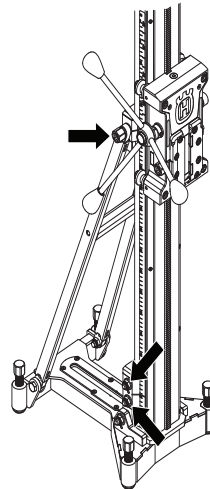


Urbja balsta maiņa (piederums)

- Atskrūvējiet vajīgāk virsējo skrūvi un noņemiet gala atduri.
- Atbloķējiet padeves korpusu. Noņemiet padeves korpusu no balsta.



- Atskrūvējiet vajīgāk fiksācijas skavas fiksācijas skrūvi.



- Noņemiet urbja balstu.
- Montāžu veic atgriezeniskā kārtībā.

Statīva tehniskā apkope



BRĪDINĀJUMS! Kontrolē un apkopj ierīci, izslēdzot motoru un no atvienojot kontakta dakšīnu.

Jūsu iekārtas darbību var būtiski pagarināt, ja to lieto, apkopj un uztur pareizi.

Tīrīšana un ieziešana



SVARĪGI! Neņemiet urbja motoru.

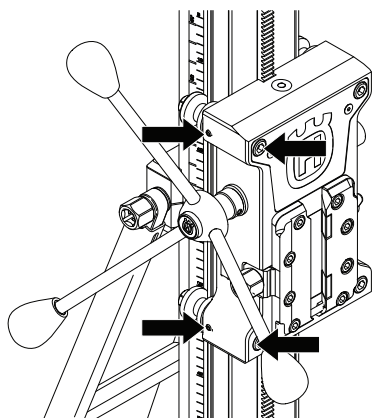
- Ir svarīgi uzturēt urbja statīvu tīru, lai garantētu tā funkcionalitāti.
- Tīriet statīvu, izmantojot augstspiediena mazgātāju, un pēc tam nosusiniet.
- Ieeļļojiet statīva kustīgās detaļas. Uzklājiet smērvielu, lai neitralizētu koroziju uz kontaktpunktām.

Vadotnes riteņu regulēšana

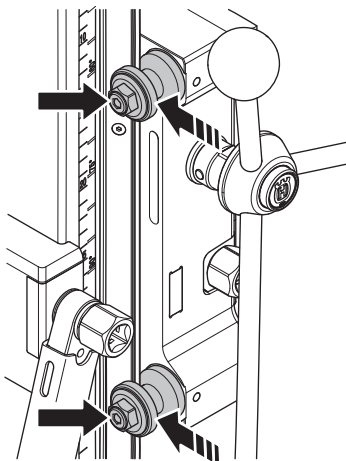
Lai rati pārvietotos stabili un taisni, četriem vadotnes riteņiem ir jāatbalstās pret sliedi un tiem nedrīkst būt pārāk liela brīvkustība.

Ratu vadotnes riteņu virsmai ir jābūt saskarē ar V veida gropēm urbja balstā. Ja starp balstu un padeves ierīces korpusu ir sprauga, tā ir jāregulē.

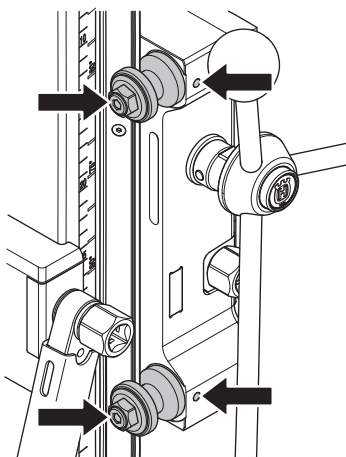
- Atskrūvējiet vajīgāk abas sešstūra skrūves. Atskrūvējiet vajīgāk arī abas atdures skrūves, kas nofiksē abus ekscentriskos vadotnes riteņus.



- Lēnām grieziet vārpstas, līdz vadotnes riteņi atbalstās pret sliedi.

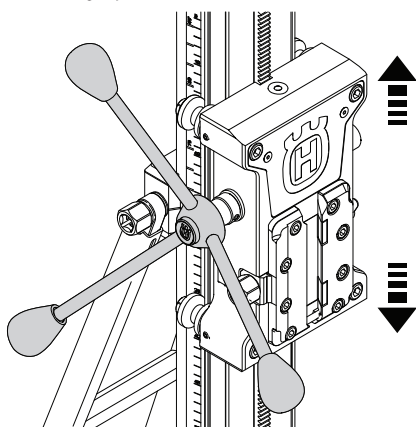


- Nofiksējiet vārpstas pozīcijā un pievelciet abas atdures skrūves.

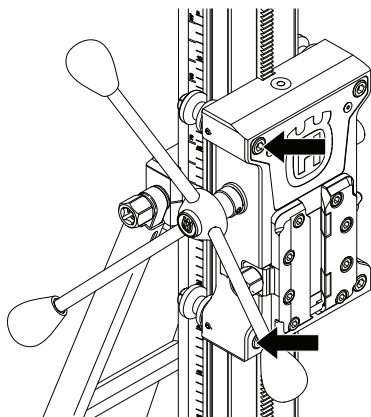


APKOPE

- Izmantojiet padeves rokturi, lai pārbaudītu, vai padeves ierīces korpuss vienmērīgi pārvietojas pa balstu. Ja tā nav, vēlreiz noregulējiet vadveļtnišus.



- Pēc tam pievelciet abas sešstūra skrūves.



Labošana



SVARĪGI! Visa veida labošanu var veikt tikai pilnvarots remonta darbinieks. Tas ir noteikts, lai operatori nebūtu pakļauti lieliem riskiem.

Ikdienas apkope

- Pārbaudiet, vai skrūves un uzgriežņi ir piegriezti.
- Notīriet mašīnas virsmu.
- Pārbaudiet, vai padeves rokturis pārvietojas bez pretestības.
- Pārbaudiet, vai zobpārvals pārvietojas viegli un nerada troksni.
- Pārbaudiet, vai balsts nav nodilis un bojāts.
- Pārbaudiet, vai padeves ierīces korpusu var viegli pārvietot un tas nebalstās pret statīva balstu.
- Pārļiecinieties, vai statīvam nav citu bojājumu.

TEHNISKIE DATI

Tehniskie dati

| | DS900 DD |
|--|------------------|
| Izmēri | |
| Augstums, mm/collas | 1300 / 51,2 |
| Platums, mm/collas | 300/11,8 |
| Dzīlums, mm/collas | 448/17,6 |
| Svars, kg/lb | 24/53 |
| Šļūtenes garums, mm/collas | 950/37,4 |
| Maks. urbja diametrs, mm/collas | |
| Ar starpliku | 900/35,4 |
| Bez starplikas | 500/19,7 (DM406) |
| | |
| Maksimālā slodze, kg/mārciņas | 150/330 |
| Balsta novietošana slīpi | 0-60° |

Garantija par atbilstību EK standartiem

(Attiecas vienīgi uz Eiropu)

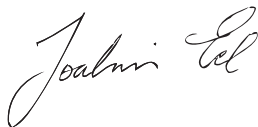
Husqvarna AB, SE-561 82 Husqvarna, Zviedrija, tālr. nr.: +46-36-146500, ar šo apliecina, ka statīvi **Husqvarna DS900 DD**, sākot ar 2014. gada sērijas numuriem un turpmāk (gada skaitlis, kam seko sērijas numurs, tiek norādīts uz uzlīmes), atbilst PADOMES DIREKTĪVAS prasībām:

- 2006. gada 17 maijs, Direktīva **2006/42/EK**, "par mašīnu tehniku".

Izmantoti sekojoši standarti: SS-EN12348+A1:2009

Piegādātais statīvs atbilst paraugam, kam tika veikta EK tipa pārbaude. Statīvam ir jāatbilst spēkā esošiem noteikumiem, ES prasībām, kā arī vietējām prasībām.

Gēteborgā, 2016. gada 15. jūnijā



Joakim Ed

starptautiskās izpētes un attīstības vadītājs

Construction Equipment Husqvarna AB

(Pilnvarotais Husqvarna AB pārstāvis ir atbildīgs par tehnisko dokumentāciju.)

Simboliai ant įrenginio

ĮSPĖJIMAS! Netinkamai ar neatsargiai naudojant įrenginį, jis gali sunkiai ar mirtinai sužaloti operatorių ar kitus asmenis.

Prieš naudodami įrenginį atidžiai perskaitykite operatoriaus vadovą ir įsitikinkite, ar viską gerai supratote.

Kiti ant įrenginio pateikti simboliai (lipdukai) skirti specialiems kai kurių rinkų sertifikavimo reikalavimams.



Įspėjimo lygių paaiškinimas

Įspėjimai yra suskirstyti į tris lygius.

ĮSPĖJIMAS!



ĮSPĖJIMAS! Taikomas, kai operatoriui kyla mirtino arba sunkaus sužeidimo pavojus arba kai tikėtina, kad bus pakenkta aplinkai, jei nesilaikoma šiame vadove pateiktų instrukcijų.

ĮSPĖJIMAS!



ĮSPĖJIMAS! Taikomas, kai operatoriui kyla sužeidimo pavojus arba kai tikėtina, kad bus pakenkta aplinkai, jei nesilaikoma šiame vadove pateiktų instrukcijų.

DĖMESIO!

DĖMESIO! Taikomas, kai kyla pavojus sugadinti medžiagas ar įrenginį, jei nesilaikoma šiame vadove pateiktų instrukcijų.

Turiny**SUTARTINIAI ŽENKLAI**

| | |
|-----------------------------------|----|
| Simboliai ant įrenginio | 28 |
| Įspėjimo lygių paaiškinimas | 28 |

TURINYS

| | |
|--------------|----|
| Turiny | 29 |
|--------------|----|

PRISTATYMAS

| | |
|-------------------------------|----|
| Gerb. kliente, | 30 |
| Konstrukcija ir savybės | 30 |
| Stovas | 30 |

PRISTATYMAS

| | |
|--------------------------------|----|
| Sudedamosios stovo dalys | 31 |
|--------------------------------|----|

ĮRENGINIO SAUGOS ĮRANGA

| | |
|----------------------------|----|
| Bendroji informacija | 32 |
| Vežimėlio užraktas | 32 |
| Bėgelio stabdiklis | 32 |

DARBAS

| | |
|--|----|
| Veiksmai prieš pradant naudoti naują stovą | 33 |
| Saugos priemonės | 33 |
| Bendros saugos priemonės | 34 |
| Bendrieji įspėjimai dėl saugaus darbinio stovo naudojimo | 34 |
| Kaip pritvirtinti stovą | 35 |
| Kaip sumontuoti gręžimo variklį | 35 |
| Kaip nustatyti kolonos pokrypį | 36 |
| Prieš gręžiant | 36 |
| Grąžto variklio tarpiklis (blokelio formos) | 36 |
| Rekomenduojamas gręžimo skersmuo | 36 |
| Gręžiant | 37 |
| Transportavimo ratukai | 37 |
| Gręžimo kolonos keitimas | 37 |

TECHNINĖ PRIEŽIŪRA

| | |
|--------------------------------|----|
| Techninė stovo priežiūra | 38 |
|--------------------------------|----|

TECHNINIAI DUOMENYS

| | |
|---------------------------------|----|
| Techniniai duomenys | 40 |
| EB atitikties deklaracija | 40 |

Gerb. kliente,

Dėkojame, kad pasirinkote Husqvarna™ gaminį!

Mes tikimės, jog būsite patenkinti savo įrenginiu, kuris išliks Jūsų palydovu ir tolimoje ateityje. Mes tikimės, jog būsite patenkinti savo įrenginiu, kuris išliks Jūsų palydovu ir tolimoje ateityje. Įsigijus nors vieną mūsų gaminį, Jums bus suteikta profesionali remonto ir techninės priežiūros pagalba. Jei įrenginį perkote ne iš mūsų įgaliotųjų prekybos atstovų, pasiteiraukite jų, kur yra artimiausios techninės priežiūros dirbtuvės.

Šis operatoriaus vadovas – vertingas dokumentas. Darbo vietoje visada jį laikykite po ranka. Vykdydami vadove pateiktus nurodymus (darbo, techninės priežiūros ir pan.), galite prailginti įrenginio eksploatacijos trukmę ir pakelti naudoto įrenginio vertę. Jei Jūs sumanysite perduoti įrenginį, nepamirškite perduoti šį operatoriaus vadovą naujajam savininkui.

Daugiau kaip 300 inovacijos metų

Švedijos įmonės Husqvarna AB™ istorija prasidėjo 1689 metais, kai šalis karalius Karlas XI įsakė pastatyti muškietų gamybos fabriką. Jau tuomet buvo pakloti inžinerinio meistriškumo pagrindai, leidę sukurti kai kuriuos moderniausių pasaulyje gaminius tokiose srityse kaip medžiokliniai ginklai, dviračiai, motociklai, buitiniai prietaisai, siuvamosios mašinos ir aplinkos priežiūrai skirti gaminiai.

Husqvarna™ yra pasaulio lyderė gaminant motorinius įrenginius, skirtus miškininkystei, parkų, vejų ir sodų priežiūrai, taip pat pjovimo įrangą ir deimantinius įrankius statybų bei akmens pramonei.

Savininko atsakomybė

Savininkas / darbdavys atsako už tai, kad operatorius turėtų pakankamai žinių apie saugų įrenginio naudojimą. Meistrai ir operatoriai turi būti perskaite ir suprastę šį naudotojo vadovą. Jie privalo žinoti:

- Įrenginio saugos instrukcijas.
- Įrenginio pritaikymo ir apribojimų sritį.
- Kaip įrenginį reikia naudoti ir prižiūrėti.

Nacionaliniai įstatymai gali reglamentuoti šio įrenginio naudojimą. Prieš pradėdami naudoti šį įrenginį sužinokite, kokie įstatymai taikomi jūsų darbo vietoje.

Vietiniai norminiai aktai gali apriboti šio įrenginio naudojimą. Prieš pradėdami naudoti šį įrenginį, sužinokite, kokie norminiai aktai yra taikomi ten, kur jūs dirbate.

Gamintojo išlyga

Po šio vadovo išleidimo Husqvarna™ gali pateikti papildomos informacijos apie saugų šio gaminio naudojimą. Savininkas atsako už tai, kad būtų laikomasi saugiausių naudojimosi metodų.

Husqvarna AB™ nuolat siekia tobulinti savo gaminius, pasilikdama sau teisę keisti jų formą ir išvaizdą be išankstinio pranešimo.

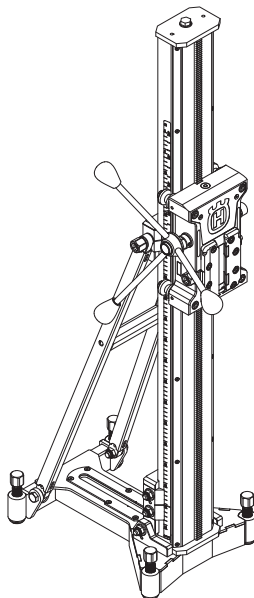
Dėl klientų informavimo ir pagalbos susisiekite su mumis svetainėje: www.husqvarna.lt

Konstrukcija ir savybės

Husqvarna™ gaminiai pasižymi puikiomis eksploatacinėmis savybėmis, patikimumu, novatoriška technologija, pažangiais techniniais sprendimais ir tausoja aplinką. Norėdamas saugiai naudotis šiuo gaminiu, operatorius turi atidžiai perskaityti šį vadovą. Jei reikia daugiau informacijos, kreipkitės į savo Husqvarna™ prekybos atstovą.

Kai kurios unikalios Jūsų gaminio savybės aprašytos toliau.

Stovas DS900 DD

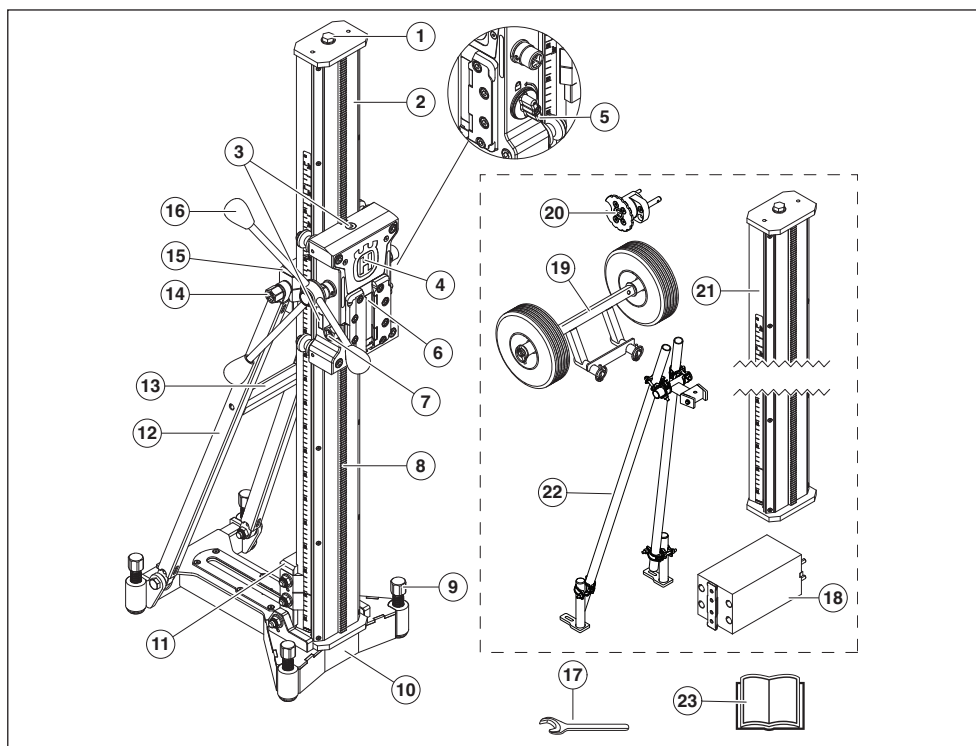


- Stovas yra skirtas naudoti gręžiant lubas, sienas ar grindis.
- Grąžto stovas yra stabilus ir gali išlaikyti didelių matmenų grąžtą.
- Koloną galima pakreipti 0–60° kampu, jai turi didelį tiekimo ilgį.
- Gręžimo stovė įrengta grąžto variklio sparčiojo prijungimo plokštė.
- Tiekimo svirtį galima naudoti norint nustatyti kolonos pokrypį ir užfiksuoti greitojo montavimo funkciją.
- Prie šio stovo galima tvirtinti 2 metrų ilgio gręžimo kolonėlę.

Priedai

- Transportavimo ratukai
- Grąžto variklio tarpiklis (blokelio formos)
- AD rėmas
- Grąžto kolona, 2 m
- Ilga galinė atrama su grąžto kolona, 2 m

PRISTATYMAS



Sudedamosios stovo dalys

- | | |
|---|--|
| 1 Kėliklio sraigtas | 13 Rankena nešti |
| 2 Gręžimo stovo kolona | 14 Kolonos pokrypio fiksuojamasis varžtas |
| 3 Lygio indikatorius | 15 Spaustuvas, stabilizatorius / gręžimo kolonėlė |
| 4 Vežimėlis | 16 Tiekimo rankena |
| 5 Vežimėlio užraktas | 17 Veržliaraktis atviru galu, NV 24 |
| 6 Fiksavimo spaustukas, greitasis montavimas | 18 Grąžto variklio tarpiklis (blokelio formos) (priedas) |
| 7 Fiksavimo varžtas, fiksavimo spaustukas | 19 Transportavimo ratukai (priedas) |
| 8 Krumpliastiebis | 20 AD rėmas (priedas) |
| 9 Išlyginimo reguliavimo varžtai | 21 Grąžto kolona, 2 m (priedas) |
| 10 Pagrindo plokštė | 22 Ilga galinė atrama (priedas) |
| 11 Fiksavimo spaustukas, pagrindo plokštė / grąžto kolona | 23 Operatoriaus vadovas |
| 12 Fiksavimo spaustukas, stabilizatorius/ grąžto kolona | |

Bendroji informacija



Niekada nesinaudokite įrenginiu, jei jo apsauginė įranga yra netvarkinga. Jo apsauginė įranga turi būti tikrinama ir prižiūrima taip, kaip yra aprašyta šiame skyrelyje. Jei jūsų įrenginys neatliks nors vieno kontrolės reikalavimo, kreipkitės į remonto dir

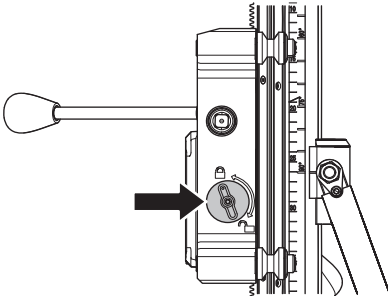
Šiame skyriuje aprašomos įrenginio saugos priemonės, jų paskirtis ir tikrinimas bei techninė priežiūra, skirta užtikrinti tinkamą veikimą.

Vežimėlio užraktas

Platformos užraktas, naudojamas, pavyzdžiui, keičiant grąžtą ir montuojant gręžimo variklį. Užraktą sudaro rankenėlė, kurią pasukus vežimėlis pritvirtinamas prie gręžimo stovo kolonos.

Vežimėlio užrakto patikra

- Pasukite rankenėlę ir ją užfiksuokite.
- Ranka patikrinkite, ar vežimėlis pritvirtintas prie gręžimo stovo kolonos.

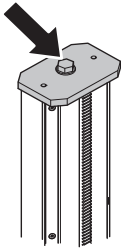


Bėgelio stabdiklis

Galinis stabdiklis yra skirtas neleisti platformai nuvažiuoti nuo bėgelių.

Galinio stabdiklio tikrinimas

- Įsitinkinkite, kad galinis stabdiklis yra savo vietoje.



Veiksmai prieš pradėdant naudoti naują stovą

- Prieš naudodami įrenginį atidžiai perskaitykite operatoriaus vadovą ir įsitikinkite, ar viską gerai supratote.
- Šis įrenginys skirtas gręžti betoną, plytas ir įvairius akmenis. Kitiems tikslams naudoti negalima.
- Įrenginys skirtas naudoti patyrusiems naudotojams pramonėje.
- Palaikykite švarą darbo vietoje. Dėl netvarkos kyla nelaimingų atsitikimų pavojus.
- Taip pat perskaitykite su gręžimo varikliu pridėdamą naudojimo instrukciją ir patikrinkite, ar dera jo ir stovo eksploatacinės savybės.

Visada vadovaukitės sveiku protu

Neįmanoma numatyti visų situacijų, kurios gali iškilti. Visada būkite atsargūs ir vadovaukitės sveiku protu. Nesistenkite atlikti darbo, kuriam nesate pakankamai kvalifikuotas. Jei perskaitę šias instrukcijas vis tiek abejojate dėl naudojimo būdo, prieš tęsdami darbą pasikonsultuokite su ekspertu.

Iškiliu daugiau klausimų dėl šio įrenginio naudojimo, nedvejodami susisiekite su prekybos atstovu. Mes su malonumu Jums padėsime ir patarsime, kaip naudoti įrenginį veiksmingai ir saugiai.

Leiskite savo Husqvarna™ platintojui reguliariai tikrinti įrenginį ir atlikti būtinuosius nustatymo ir remonto darbus.

Visa informacija ir visi šiame operatoriaus vadove pateikti duomenys galioja šio operatoriaus vadovo spausdinimo metu.



ĮSPĖJIMAS! Jokiu būdu nekeiskite originalaus įrenginio dizaino, negavę gamintojo leidimo. Naudokite tik originalias atsargines dalis. Dėl neleistinų konstrukcinių pakeitimų ir (ar) priedų įrenginys gali sunkiai ar net mirtinai sužaloti operatorių ar kitus asmenis.

Saugos priemonės

Bendroji informacija

Niekada nenaudokite įrenginio, jei nelaimės atveju nebūtų kaip iškviešti pagalbą.

Asmens saugos priemonės

Naudodami įrenginį, visada dėvėkite patvirtintas asmens saugos priemones. Asmens saugos priemonės nepašalina rizikos susižeisti, tačiau nelaimingo atsitikimo atveju mažiau nukentėsite. Paprašykite pardavėjo išrinkti jums tinkamiausias priemones.



ĮSPĖJIMAS! Naudojant pjovimo, šlifavimo, gręžimo, šveitimo ar formavimo įrankius, gali atsirasti dulkių ir garų, kuriuose gali būti kenksmingų cheminių medžiagų. Pasidomėkite medžiagų, su kuriomis dirbsite, sudėtimi, ir naudokite tinkamą respiratorių.



ĮSPĖJIMAS! Ilgalais triukšmo poveikis gali negrįžtamai pakenkti klausai. Todėl visada naudokite patvirtintas apsaugines ausines. Jeigu dėvite apsaugines ausines, būkite atidūs, kad išgirstumėte galimus įspėjamuosius signalus ar šūksnius. Išjungus variklį, visada nusiimkite apsaugines ausines.



ĮSPĖJIMAS! Dirbant su įranga, kurios dalys juda, visuomet yra sutraiškymo sužalojimų pavojus. Siekdami apsisaugoti, dirbdami mūvėkite apsaugines pirštines.

Visada dėvėkite:

- Apsauginį šalną
- Apsaugines ausines
- Apsauginiai akiniai arba apsauginis šalmo skydelis
- Kvėpavimo kaukę
- Patvarias ir neslidžias pirštines.
- Ne per didelę, patvarią ir patogią aprangą, leidžiančią laisvai judėti.
- Aulinius batus su pliene pirštų apsauga ir rantų padu.
- Po ranka visada turėkite pirmosios pagalbos vaistinėlę.

Saugokitės, kad judančios dalys neįtrauktų drabužių, ilgų plaukų ir papuošalų.

Bendros saugos priemonės



ĮSPĖJIMAS! Perskaitykite visus saugumo įspėjimus ir instrukcijas. Nepaisant įspėjimų ir nurodymų, gali būti sunkiai sužaloti arba žūti naudotojas ar kiti asmenys.

Sauga darbo vietoje

- **Darbo vieta turi būti švari ir gerai apšviesta.** Netvarkingose arba tamsiose darbo vietose įvyksta nelaimės.
- Žmonės ir gyvūnai gali blaškyti jūsų dėmesį, dėl to galite prarasti įrenginio valdymą. Todėl visuomet dirbkite susikaupę.
- Nenaudokite įrenginio prastomis oro sąlygomis, pavyzdžiui, tirštame rūke, lyjant, pučiant stipriam vėjui, stipriai šąlant ir pan. Darbas blogomis oro sąlygomis vargina ir gali susidaryti pavojingos darbo sąlygos, pavyzdžiui, slidūs paviršiai.
- Niekada nepradėkite dirbti įrenginiu, kol iš darbo zonos nepašalinote kliūčių ir tvirtai neatsistojote. Apsidairykite, ar nėra galimų kliūčių, jei reikėtų netikėtai atsitraukti. Įsitikinkite, kad naudojant įrenginį neatsilaisvins ir nenukris niekas, kas galėtų sužeisti.
- Jei gręžiate kiurui, visuomet patikrinkite tą paviršiaus pusę, per kurią gręžimo karūna išlįs. Apsaugokite ir atitverkite darbo vietą, kad niekas nesusižeistų ir nebūtų padaryta žala.

Asmens sauga



ĮSPĖJIMAS! Dirbant su įranga, turinčia judančias dalis, visuomet yra susižalojimo rizika. Visada naudokite apsaugines pirštines.

- Dėvėkite asmens saugos priemones. Žr. instrukcijas skyriuje Asmens saugos priemonės“.
- Niekada nenaudokite įrenginio, jei esate pavargę, jei vartojate alkoholį ar vaistus, kurie gali turėti įtakos jūsų regėjimui, nuovokai ar koordinacijai.
- Niekumet niekam neleiskite dirbti įrenginiu prieš tai neįsitikinę, kad jie perskaitė ir suprato operatoriaus vadovė pateiktas instrukcijas.
- Saugokitės, kad judančios dalys neįtrauktų drabužių, ilgų plaukų ir papušalų.
- Niekumet nedirbkite vieni, netoliese nuolat turi būti kitas žmogus. Tuomet jūs galėsite sulaukti pagalbos tiek montuojant įrenginį, tiek įvykus nelaimingam atsitikimui.

Naudojimas ir priežiūra

- Niekada nenaudokite techniškai netvarkingo įrenginio. Vykdykite šiame vadove nurodytas tikrinimo, techninės priežiūros ir remonto procedūras. Kai kuriuos techninės priežiūros ir remonto darbus gali atlikti tik apmokyti ir kvalifikuoti specialistai. Žiūrėkite nurodymus, pateikiamus skyriuje Techninė priežiūra“.
- Niekada nenaudokite įrenginio, kurio konstrukcija yra modifikuota, lyginant su gamyklos standartu.
- Visos dalys turi būti tvarkingos, o visos tvirtinamosios detalės gerai priveržtos.

Gabenimas ir laikymas

- Įrangą laikykite rakinamoje patalpoje, kur jos nepasiekia vaikai ir pašaliniai asmenys.
- Stovą ir gręžimo įrenginį laikykite sausoje ir neužšalnančioje patalpoje.

Bendrieji įspėjimai dėl saugaus darbinio stovo naudojimo



ĮSPĖJIMAS! Perskaitykite visus įspėjimus dėl saugos ir instrukcijas. Nesilaikant perspėjimų ir instrukcijų galima sukelti gaisrą, gauti elektros smūgį ir (ar) sunkiai susižaloti.

DĖMESIO! Saugokite visus įspėjimus ir instrukcijas, nes jų gali prireikti vėliau.

- **Prieš reguliuodami elektrinį įrankį arba keisdami priedus, atjunkite nuo jo baterijų bloką ir (arba) ištraukite elektros laido kištuką iš maitinimo tinklo lizdo.** Elektriniam įrankiui netyčia įsijungus, gali įvykti nelaimingų atsitikimų.
- **Prieš tvirtindami įrankį tinkamai sumontuokite darbinį stovą.** Priešingu atveju jis gali sugriūti.
- **Prieš naudodami elektrinį įrankį, gerai pritvirtinkite jį prie darbinio stovo.** Dėl elektros įrankio slankiojimo ant darbinio stovo, gali nepavykti jo suvaldyti.
- **Pastatykite darbinį stovą ant tvirto, plokščio ir lygaus paviršiaus.** Jeigu darbinis stovas gali pajudėti iš vietos ar svyruoja, nėra galimybės tinkamai valdyti elektrinio įrankio ar apdorojamosios detalės.
- **Per daug neapkraukite darbinio stovo ir nenaudokite jo kaip kopėčių ar pastolių.** Per daug apkrovus arba užlipus ant darbinio stovo, jo viršuje susidaro didelis svoris, o dėl to stovas gali nuvirsti.

Šis stovas yra skirtas Husqvarna™ DM įrenginiams. Naudokite tik su šiuo stovu naudoti pritaikytus elektrinius įrankius.

DARBAS

Kaip pritvirtinti stovą

Yra du būdai, kaip galima užfiksuoti stovą.

- pritvirtinant skėtiklį arba atramą;
- priveržiant strypą su sriegiu, poveržlę ir fiksuojamąją veržlę.

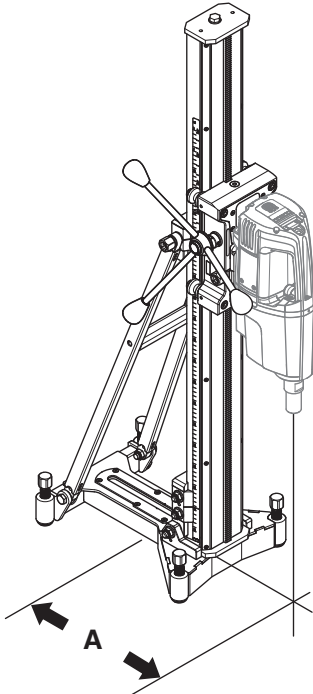
pritvirtinant skėtiklį arba atramą;



SVARBU! Gręžiant lubas ir sienas galima naudoti tik plėstuvą arba ramstį, kurie tinka tempimo jėgų veikiamiems paviršiams.

Naudokite tik tam tikrai paskirčiai patvirtintus skėtiklius ir atramas.

- Išgręžkite skylę plėstuvui / ramsčiui (A) 400 mm (15,7 colių) atstumu nuo skylės centro. (Tokie matmenys galioja, kai kartu naudojamas DM 650 be tarpiklio.)



- Priveržkite pagrindo plokštę. Kruopščiai patikrinkite, ar skėtiklis pritvirtintas tinkamai.
- Pagrindo plokštę galima pritvirtinti prie paviršiaus naudojant reguliavimo varžtus.

DĖMESIO! Rekomenduojama naudoti takelio priekį (arčiausiai kolonos).

priveržiant strypą su sriegiu, poveržlę ir fiksuojamąją veržlę.

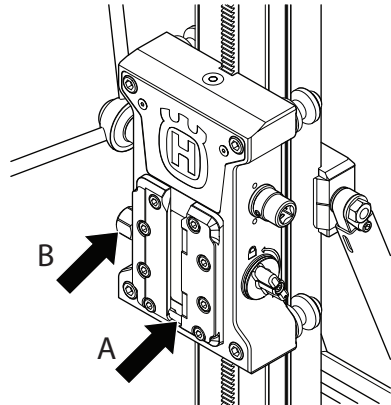
Jei montavimo paviršius yra nepakankamas, kad būtų galima gręžti sienas arba lubas, pagrindo plokštę galima pritvirtinti naudojant srieginį strypą, kuris montuojamas galinėje pusėje naudojant poveržlę ir fiksuojamąją veržlę.

Kaip sumontuoti gręžimo variklį



SVARBU! Prieš valydami, atlikdami priežiūrą ar montuodami, visada ištraukite kištuką iš lizdo.

- Visada prieš pritvirtinami arba atjungdami variklį nuimkite nuo jo gręžimo karūną.
- Užrakinkite pastūmos mechanizmo korpuso užraktą.
- Įstatykite gręžimo aparatą į fiksuojamo spaustuvo takelį. Įsitikinkite, kad gręžimo aparatas yra įstumtas iki pat fiksuojamo spaustuvo takelio apačios (A). Pritvirtinkite fiksuojamo spaustuvo fiksuojamą varžtą (B).

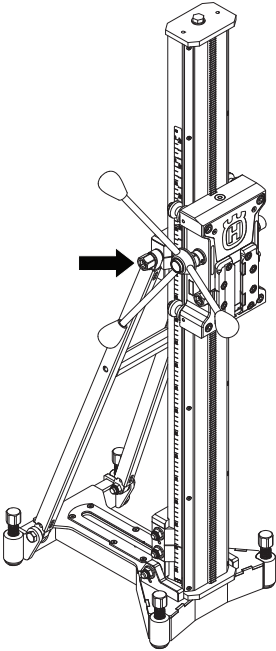


- Jei reikia, ant grąžto variklio pritvirtinkite pritaikymo plokštę. Ji nenaudojama su Husqvarna® gręžimo varikliais.

Kaip nustatyti kolonos pokrypį

Gręžimo koloną galima pakreipti; rekomenduojamas kampas yra 0–60°.

- Norėdami pakreipti koloną ir nustatyti norimą gręžimo kampą, atlaisvinkite fiksavimo varžtą. Priveržkite fiksavimo varžtą.
- Reguluojant pokrypį galima orientuotis į kampo indikatorius. Jeigu reikia nustatyti labai tiksliai, rinkitės kitą matavimo būdą.



Prieš gręžiant



ĮSPĖJIMAS! Prieš gręždami patikrinkite, ar visi fiksavimo varžtai yra gerai priveržti.

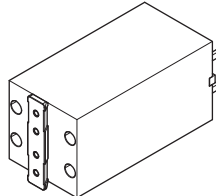
Gali įvykti sunkių nelaimingų atsitikimų, jei betono šerdis lieka gražte, kai gręžimo variklis / gražtas ištraukiamas iš grindų, sienų ar lubų.



ĮSPĖJIMAS! Gręždami lubas visada naudokite vandens kolektorių, kuris patvirtintas naudoti su jūsų gręžimo varikliu, arba naudokite hidraulinį gręžimo variklį. Yra rizika, kad vandeniui patekus į gręžimo mašiną arba stovą, iš jų gali nutekėti elektros srovė.

Grąžto variklio tarpiklis (blokelio formos) (priedas)

Tarpiklis naudojamas didelio skersmens skylėms gręžti. Yra keletas skirtingų jo versijų.



- Uždėkite tarpiklį ant gręžimo variklio.
- Po to sumontuokite gręžimo variklį su tarpikliu ant stovo; žr. skyrių Gręžimo variklio montavimas”.

Rekomenduojamas gręžimo skersmuo

Didžiausias gręžimo skersmuo, mm / coliai

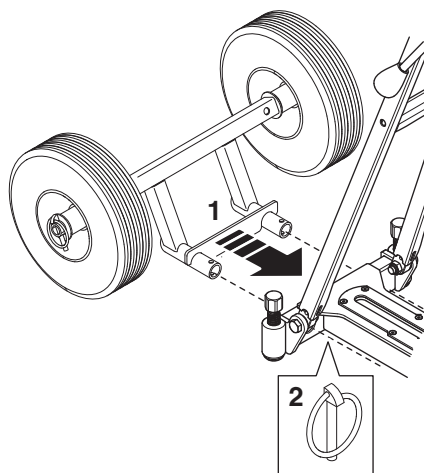
| Gręžimo variklis | Tarpiklio blokas, mm / col. | | | |
|------------------|-----------------------------|--------------|--------------|--------------|
| | 0 | 50/2 | 2x 50/2 | 200/7,9 |
| DM406 | 500/ 19,7 | 600/ 23,6 | 700/ 27,6 | 900/ 35,4 |
| DM650 | 400/ 15,7 | 500/ 19,7 | 600/ 23,6 | 800/ 31,5 |
| DM280/340 | 370/ 14,6 | 470/ 18,5 | 570/ 22,4 | 670/ 26,4 |

Gręžiant

DĖMESIO! Įsitinkinkite, kad kabelis ir (arba) vandens žarna nėra suspausti tarp kreipiamojo ratuko ir kolonos.

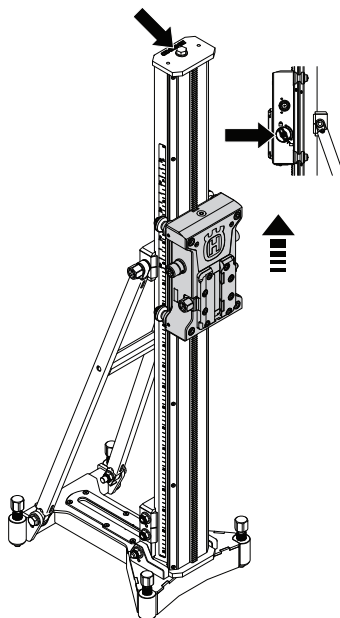
Transportavimo ratukai (priedas)

- Įstatykite gabenimo ratuko laikiklį į pagrindinės plokštės angą.
- Įtvirtinkite gabenimo ratukus su spaustukais.

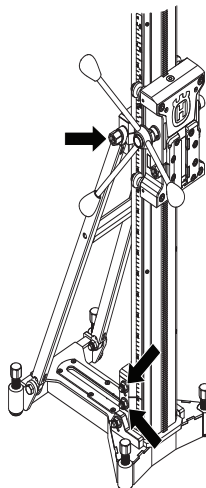


Gręžimo kolonos keitimas (priedas)

- Atsukite viršutinį varžtą ir nuimkite galinį stabdiklį.
- Atrakinkite tiektuvo korpusą. Nuimkite tiektuvo korpusą nuo kolonos.



- Atlaisvinkite fiksavimo spaustuko fiksavimo varžtą.



- Nuimkite grąžto koloną.
- Sumontuokite atvirkštine tvarka.

Techninė stovo priežiūra



ĮSPĖJIMAS! Patikrą ir/arba priežiūrą atlikite išjungę variklį, o kištuką ištraukę iš lizdo.

Jūsų įrenginio eksploatacijos laikas gali gerokai padidėti, jei jį tinkamai prižiūresite ir naudosite pagal nurodymus.

Valymas ir tepimas



SVARBU! Nuimkite gręžimo variklį.

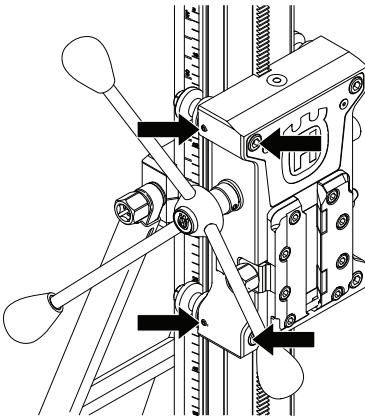
- Kad gręžimo stovas veiktų, kaip numatyta, jis turi visada būti švarus.
- Plaukite stovą aukšto slėgio plautuvu, paskui sausai nušluostykite.
- Alyva patepkite judančias stovo dalis. Tepalu patepkite kontaktinius paviršius, kad apsaugotumėte nuo korozijos.

Kreipiamųjų ratukų reguliavimas

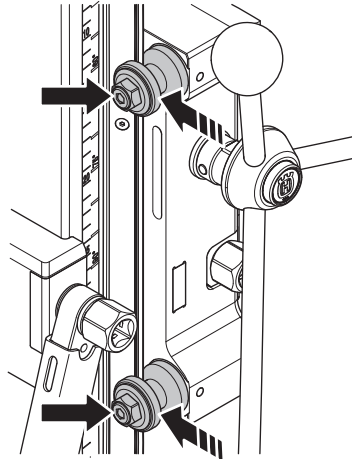
Norint, kad platforma judėtų stabiliai ir tiesiai, keturi kreipiamieji ratukai turi remtis į bėgelius ir neturi būti didelių laisvų tarpų.

Platformos kreipiamųjų ratukų paviršiai turi liestis su V formos grioveliais gręžimo kolonoje. Jeigu tarp kolonos ir pastūmos mechanizmo korpuso yra tarpas, jį būtina sureguliuoti.

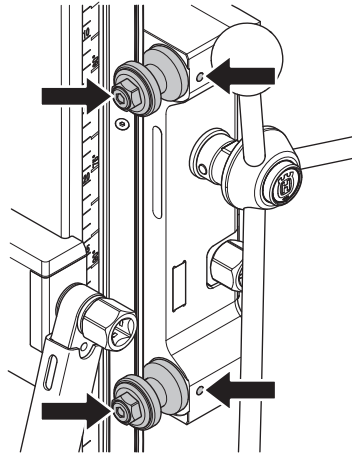
- Atlaisvinkite du šešiakampius varžtus. Taip pat atlaisvinkite du stabdymo varžtus, kurie fiksuoja du ekscentrinus kreipiamuosius ratukus.



- Švelniai sukite velenus, kol kreipiamieji ratukai atsirems į bėgelį.

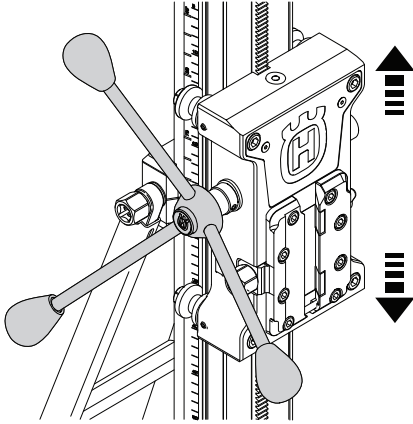


- Laikykite velenus tokioje padėtyje ir priveržkite du stabdymo varžtus.

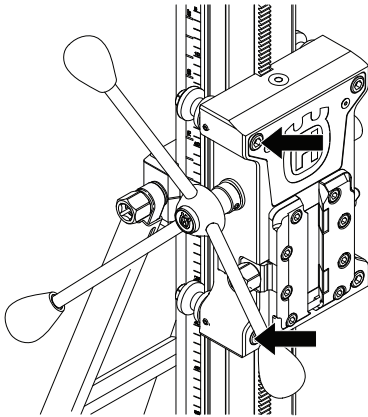


TECHNINĖ PRIEŽIŪRA

- Naudodami pastūmos rankeną įsitikinkite, ar pastūmos mechanizmo korpusas sklandžiai juda ant kolonos. Jei ne, vėl sureguliuokite ratukus.



- Tada priveržkite du šešiakampius varžtus.



Taisymas



SVARBU! Visus remonto darbus gali atlikti tik įgalioti meistras. Taip daroma tam, kad nenukentėtų įrenginio naudotojai.

Kasdienė techninė priežiūra

- 1 Patikrinkite, ar veržlės ir varžtai yra priveržti.
- 2 Nuvalykite įrenginio išorę.
- 3 Įsitikinkite, ar pastūmos mechanizmo krumpliaratis juda be pasipriešinimo.
- 4 Patikrinkite, ar guoliai juda lengvai ir tyliai.
- 5 Patikrinkite, ar kolona nenusidėvėjusi ir nepažeista.
- 6 Patikrinkite, ar pastūmos mechanizmo korpusas juda lengvai ir nesitranko į stovo koloną.
- 7 Įsitikinkite, kad stovas nepažeistas.

TECHNINIAI DUOMENYS

Techniniai duomenys

| | DS900 DD |
|--|------------------|
| Matmenys | |
| Aukštis, mm/colių | 1300 / 51,2 |
| Plotis, mm/colių | 300/11,8 |
| Gylis, mm/coliai | 448/17,6 |
| Svoris, kg/svarai | 24/53 |
| Stūmoklio eiga, mm/colių | 950/37,4 |
| Didžiausias gręžimo skersmuo, mm / coliai | |
| Su tarpikliu | 900/35,4 |
| Be tarpiklio | 500/19,7 (DM406) |
| | |
| Didž. apkrova, kg (lb) | 150/330 |
| Kaip nustatyti kolonos pokrypio kampą | 0-60° |

EB atitikties deklaracija

(galioja tik Europoje)

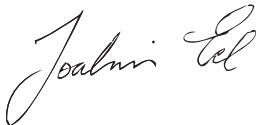
Husqvarna AB', SE-561 82 Huskvarna, Švedija, tel: +46-36-146500, prisiimdama visą atsakomybę pareiškia, kad **DS900 DDHusqvarna'** stovai, kurių serijos numeriai prasideda nuo 2014 m. (metai, po kurių pateiktas serijos numeris, aiškiai nurodyti techninių duomenų plokštelėje), atitinka šios TARYBOS DIREKTYVOS reikalavimus:

- 2006 m. gegužės 17 d. direktyva **2006/42/EB** dėl mašinų.

Taikyti tokie standartai: SS-EN12348+A1:2009

Stovas atitinka pavyzdį, kuriam buvo taikytas EB tipo tyrimas. Stovas turi atitikti galiojančius reglamentus, ES reikalavimus ir nacionalinius reikalavimus.

Geteborgas, 2016 m. birželio 15 d.



Joakim Ed

Pasaulinio tyrimų ir plėtros centro direktorius

Husqvarna AB" statybos įranga

(Jgaliotas Husqvarna AB" atstovas, atsakingas už techninę dokumentaciją.)

Условные обозначения на машине

ПРЕДУПРЕЖДЕНИЕ! При неправильном или небрежном использовании машина может быть опасным инструментом, который может причинить серьезные повреждения или травму со смертельным исходом для пользователя или для других.



Внимательно изучите это Руководство и убедитесь, что Вам понятны его инструкции, до начала использования инструмента.



Другие символы/наклейки на машине относятся к специальным требованиям сертификации на определенных рынках.

Пояснение к уровням предупреждений

Существует три уровня предупреждений.

ПРЕДУПРЕЖДЕНИЕ!



ПРЕДУПРЕЖДЕНИЕ! Используется, когда несоблюдение инструкций руководства может создать угрозу причинения серьезных травм или смерти оператора или повреждения находящегося рядом имущества.

Обратите внимание!



Обратите внимание! Используется, когда несоблюдение инструкций руководства может создать угрозу причинения травм оператору или повреждения находящегося рядом имущества.

ЗАМЕЧАНИЕ!

ЗАМЕЧАНИЕ! Используется, когда несоблюдение инструкций руководства может создать угрозу повреждения материалов или машины.

СОДЕРЖАНИЕ

Содержание

| | |
|---|----|
| ПОЯСНЕНИЕ СИМВОЛОВ | |
| Условные обозначения на машине | 41 |
| Пояснение к уровням предупреждений | 41 |
| СОДЕРЖАНИЕ | |
| Содержание | 42 |
| ПРЕЗЕНТАЦИЯ | |
| Уважаемый покупатель! | 43 |
| Конструкция и функции | 43 |
| Стойка | 44 |
| ЧТО ЕСТЬ ЧТО? | |
| Основные узлы станда | 45 |
| СРЕДСТВА ЗАЩИТЫ МАШИНЫ | |
| Общие сведения | 46 |
| Фиксатор каретки | 46 |
| Концевой стопор на рельсе | 46 |
| ЭКСПЛУАТАЦИЯ | |
| Действия перед использованием новой стойки | 47 |
| Защитное оборудование | 47 |
| Общие меры безопасности | 48 |
| Общие меры предосторожности при работе со стойкой | 49 |
| Крепление стойки | 49 |
| Установка двигателя бурильной машины | 50 |
| Регулирование угла наклона колонны | 50 |
| Перед тем как приступить к бурению | 51 |
| Проставка для увеличения диаметра | 51 |
| Рекомендуемый диаметр сверла | 51 |
| Во время бурения | 51 |
| Колеса для транспортировки | 51 |
| Смена бурильной колонны | 52 |
| ТЕХНИЧЕСКОЕ ОБСЛУЖИВАНИЕ | |
| Техническое обслуживание подставки | 53 |
| ТЕХНИЧЕСКИЕ ДАННЫЕ | |
| Технические данные | 55 |
| ДЕКЛАРАЦИЯ СООТВЕТСТВИЯ ЕС | 55 |

Уважаемый покупатель!

Спасибо за то, что Вы выбрали продукцию Husqvarna!

Надеемся, что Вы останетесь довольны Вашей машиной, и что она будет Вашим спутником на долгое время. Приобретение какого-либо из наших изделий дает право на профессиональную помощь по его ремонту и обслуживанию. Если машина приобретена не в одном из наших специализированных магазинов, узнайте адрес ближайшей сервисной мастерской.

Надеемся, что это руководство по эксплуатации окажется полезным. Проверьте, чтобы оно всегда было поблизости на рабочем месте. Выполняя требования инструкции (пользование, сервис, обслуживание и т.д.), Вы значительно продлите срок службы машины и поднимите ее вторичную стоимость. Когда Вы будете продавать Вашу машину, не забудьте передать инструкцию новому владельцу.

Более 300 лет инновационных разработок

Компания Husqvarna AB была основана в Швеции в 1689 году, когда король Карл XI постановил создать фабрику по изготовлению мушкетов. Уже в то время был заложен фундамент инженерного мастерства, послуживший основой для разработки некоторых из лучших в мире изделий в таких областях, как охотничье оружие, велосипеды, мотоциклы, бытовые приборы, швейные машины и товары для использования вне помещений.

Husqvarna - мировой лидер в области силовых приборов для использования вне помещений - в лесном хозяйстве, организации парков, для ухода за газонами и садами, а также режущего оборудования и алмазных инструментов для строительства и обработки камней.

Ответственность владельца

Ответственность за наличие у оператора достаточного объема знаний и навыков по технике безопасности при работе с машиной возлагается на владельца машины или работодателя. Руководителям и операторам необходимо прочитать настоящее Руководство оператора и понять его содержание. Они должны ознакомиться с:

- инструкциями по технике безопасности при работе с машиной;
- сферами применения и ограничениями для машины;
- порядком эксплуатации и технического обслуживания машины.

Использование данной машины может регулироваться внутренним законодательством. Перед пуском машины ознакомьтесь с правовыми актами, которые действуют на месте проведения работ.

Использование данной машины может ограничиваться местным законодательством. Перед началом эксплуатации машины ознакомьтесь с нормативными актами, которые действуют на месте проведения работ.

Право, сохраняющееся за производителем

После публикации данного руководства компания Husqvarna может выпустить дополнительную информацию по безопасной эксплуатации данного изделия. Соблюдение безопасных методов эксплуатации является ответственностью владельца.

Husqvarna AB постоянно работает над разработкой своих изделий и поэтому оставляет за собой право на внесение изменений в форму и внешний вид без предварительных предупреждений.

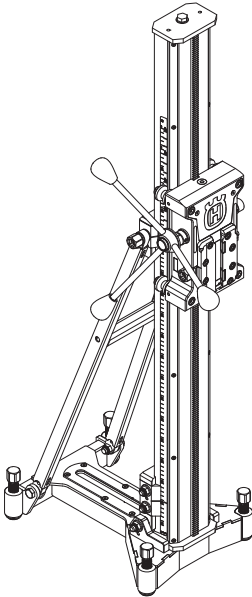
Для получения информации и консультаций свяжитесь с нами через веб-сайт: www.husqvarna.com

Конструкция и функции

Продукцию компании Husqvarna отличают высокие эксплуатационные характеристики, надежность, применение инновационных технологий, современные технические решения и экологичность. Для безопасной эксплуатации машины оператор должен внимательно прочитать данное руководство. Если вам требуется дополнительная информация, обратитесь к местному дилеру или в компанию Husqvarna.

Ниже описаны некоторые уникальные свойства приобретенного вами изделия.

Стойка DS900 DD

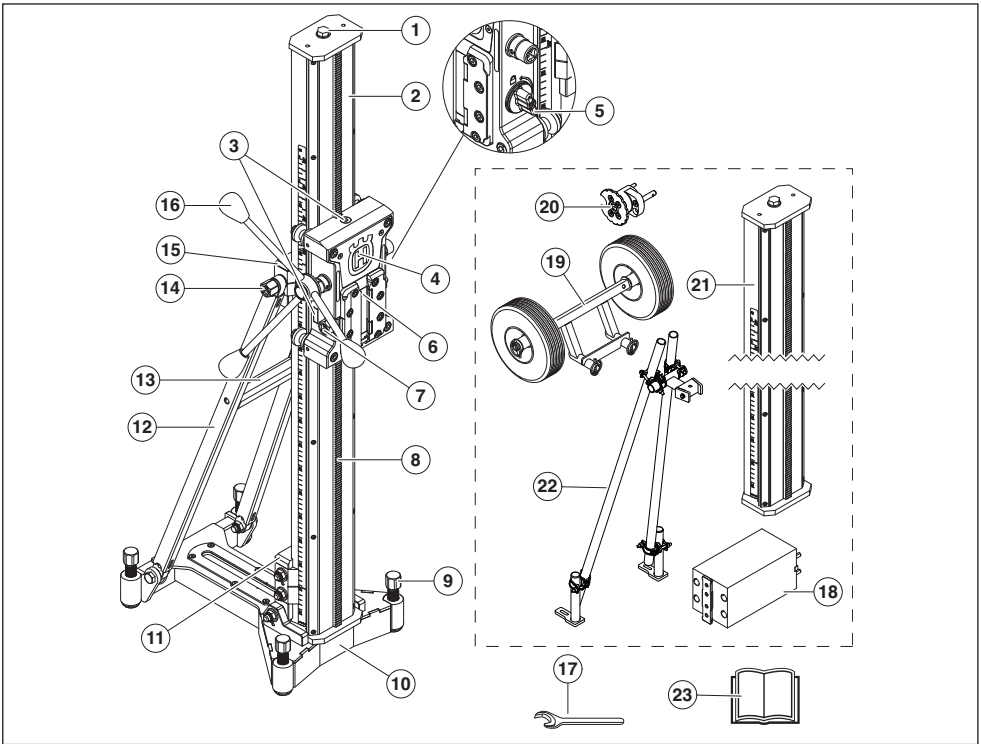


- Стойка предназначена для бурения отверстий в потолках, стенах и полах.
- Стойка для бурения отличается устойчивостью и может выдерживать бурение крупногабаритных объектов.
- Колонну можно наклонять на 0-60°; она имеет большую длину подачи.
- Стойка для бурения оснащена специальной соединительной планкой для быстрой установки двигателя для бурения.
- Установка угла наклона колонны и фиксация быстросъемного соединения производится с помощью рукоятки.
- С данной стойкой можно использовать бурильную колонну длиной 2 м.

Также доступны для заказа:

- Колеса для транспортировки
- Проставка для увеличения диаметра
- Кронштейн AD
- Бурильная колонна, 2 м.
- Длинная задняя опора, с бурильной колонной, 2 м

ЧТО ЕСТЬ ЧТО?



Основные узлы станда

- | | |
|---|--|
| 1 Упорный винт | 14 Стопорный винт, наклон колонны |
| 2 Стойка | 15 Зажим, стабилизатор/бурильная колонна |
| 3 Индикатор уровня | 16 Рукоятка подающего механизма |
| 4 Каретка | 17 двусторонний гаечный ключ, NV 24 |
| 5 Фиксатор каретки | 18 Проставка для увеличения диаметра (дополнительное оборудование) |
| 6 Зажим, быстроразъемный | 19 Колеса для транспортировки (дополнительное оборудование) |
| 7 Стопорный винт, зажимное устройство | 20 Кронштейн AD (дополнительное оборудование) |
| 8 Зубчатая рейка подачи | 21 Бурильная колонна, 2 м. (дополнительное оборудование) |
| 9 Нивелировочные винты | 22 Длинная задняя опора (дополнительное оборудование) |
| 10 Опорная плита | 23 Руководство по эксплуатации |
| 11 Зажим, опорная плита/бурильная колонна | |
| 12 Стабилизатор | |
| 13 - ручка для переноски; | |

Общие сведения



Никогда не работайте с машиной с неисправными элементами защитного оборудования. Производите проверку и выполняйте все меры по обслуживанию, описанные в данном разделе. Если в результате этих проверок будут обнаружены неисправности, немедленно вызовите специалиста для ремонта.

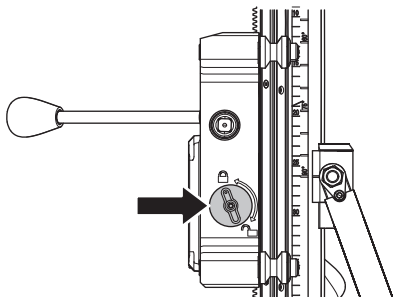
В данном разделе рассматриваются различные защитные приспособления машины, их работа, и приведены основные принципы и правила, которые необходимо соблюдать для обеспечения безопасной работы.

Фиксатор каретки

Фиксатор каретки используется, например, при замене коронки и установке бурильной машины. Фиксатор представляет собой рукоятку, фиксирующую каретку на колонне сверла.

Проверка фиксатора каретки

- Поверните рукоятку для ее фиксации.
- Убедитесь, что каретка закреплена на колонне сверла, потянув ее рукой.

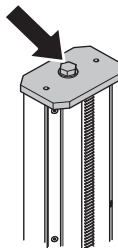


Концевой стопор на рельсе

Упор предназначен для предотвращения снятия каретки с направляющих.

Проверка упора

- Убедитесь, что упор находится на месте.



Действия перед использованием новой стойки

- Внимательно изучите это Руководство и убедитесь, что Вам понятны его инструкции, до начала использования инструмента.
- Данное устройство предназначено для сверления бетона, кирпича и различных каменных материалов. Использование в прочих целях запрещается.
- Машина предназначена для промышленного бурения квалифицированными операторами.
- Соблюдайте порядок на рабочем месте. Несоблюдение порядка на рабочем месте может привести к несчастному случаю.
- Также ознакомьтесь с руководством по эксплуатации двигателя для бурения и убедитесь, что его характеристики соответствуют используемой стойке.

Всегда руководствуйтесь здравым смыслом

Невозможно предвидеть все ситуации, которые могут возникнуть. Необходимо соблюдать осторожность и руководствоваться здравым суждением. Избегайте ситуаций, для которых, по вашему мнению, уровень вашей квалификации недостаточен. Если после прочтения настоящих инструкций у вас возникли вопросы относительно эксплуатации машины, обратитесь за консультацией к специалисту прежде чем приступить к работе.

По любым вопросам, связанным с эксплуатацией данной машины, обращайтесь к вашему местному дилеру. Мы всегда рады оказать вам помощь и проконсультировать вас по вопросам эффективной и безопасной эксплуатации данной машины.

Ваш дилер Husqvarna должен регулярно проверять устройство и выполнять необходимую регулировку и ремонт.

Вся информация и другие данные в настоящей инструкции действительны на дату, когда настоящая инструкция была сдана в печать.



ПРЕДУПРЕЖДЕНИЕ! Любые изменения оригинальной конструкции культиватора без разрешения производителя запрещены. Используйте только оригинальные запасные части. Внесение неразрешенных изменений и/или использование нереконмендованных приспособлений может привести к серьезной травме или даже к смертельному исходу для пользователя или других лиц.

Защитное оборудование

Общие сведения

Никогда не пользуйтесь машиной в ситуации, при которой вы не сможете позвать на помощь при несчастном случае.

Средства защиты оператора

Во время работы с машиной вы должны использовать специальные одобренные средства защиты. Средства личной защиты не могут полностью исключить риск получения травмы, но при несчастном случае они снижают тяжесть травмы. Обращайтесь за помощью к дилеру при подборе средств защиты.



ПРЕДУПРЕЖДЕНИЕ! При использовании продукта, который режет, точит, бурит, шлифует или придает материалу необходимую форму, могут образовываться пыль и испарения, содержащие опасные химические вещества. Необходимо определить характер материала, подлежащего обработке, и использовать специальную дыхательную маску.



ПРЕДУПРЕЖДЕНИЕ! Продолжительное воздействие шума дает неизлечимое ухудшение слуха. Всегда пользуйтесь, поэтому, специальными наушниками. Всегда следите за предупреждающими сигналами или криком, когда пользуетесь защитными наушниками. Снимайте наушники сразу же после того, как будет остановлен двигатель.



ПРЕДУПРЕЖДЕНИЕ! При работе с изделиями, содержащими подвижные части, всегда существует опасность получения травм с размождением. Для избежания травм пользуйтесь защитными перчатками.

Всегда используйте:

- Защитный шлем
- Защитные наушники
- Защитные очки или маску
- Респиратор
- Прочные перчатки с нескользящим хватом.
- Плотно прилегающая и удобная одежда, не стесняющая свободу движений.
- Сапоги со стальным носком и с нескользкой подошвой.
- Всегда имейте при себе аптечку для оказания первой медицинской помощи.

Соблюдайте правила безопасности в отношении одежды, длинных волос и украшений, которые могут попасть во вращающиеся части установки.

ЭКСПЛУАТАЦИЯ

Общие меры безопасности



ПРЕДУПРЕЖДЕНИЕ! Внимательно прочитайте все правила и информацию о мерах предосторожности. Несоблюдение предупреждающих надписей и инструкций может привести к возникновению серьезных травм, травм со смертельным исходом для пользователя и других лиц.

Безопасность рабочего места

- Рабочее место должно содержаться в чистоте и быть хорошо освещено. В темных или захламленных помещениях более высока вероятность несчастных случаев.
- Присутствие посторонних может стать причиной снижения внимания, которая необходима для управления машиной. Поэтому будьте предельно внимательны и сосредотачивайтесь на выполнении работы.
- Не эксплуатируйте машину в плохих погодных условиях, таких, как густой туман, сильный дождь, порывистый ветер, сильный холод и т.д. Эксплуатация машины при плохой погоде утомительна и может привести к возникновению опасных ситуаций, например, из-за скользких поверхностей.
- Никогда не начинайте работать со стандом пока участок работы не будет очищен и пока Вы не будете устойчиво стоять. Следите за возможными препятствиями при неожиданном перемещении. Убедитесь в том, что обрабатываемый материал не упадет и не вызовет повреждений, когда Вы работаете со стандом.
- При бурении поверхностей нужно контролировать обратную сторону материала в том месте, в котором должно появиться сверло. Во избежание травмоопасных ситуаций и повреждения материала, в зоне бурения следует установить безопасные ограждения.

Личная безопасность



ПРЕДУПРЕЖДЕНИЕ! При работе с изделиями, содержащими подвижные части, всегда существует опасность получения травм с размождением. Всегда пользуйтесь защитными перчатками.

- Пользуйтесь средствами индивидуальной защиты. См. раздел 'Средства защиты пользователя'.
- Никогда не работайте с машиной если вы устали, выпили алкоголь, или принимаете лекарства, воздействующие на зрение, реакцию или координацию.
- Не допускайте к пользованию машиной посторонних лиц, не убедившись в начале в том, что они поняли содержание инструкции.
- Соблюдайте правила безопасности в отношении одежды, длинных волос и украшений, которые могут попасть во вращающиеся части установки.
- Не работайте в одиночку, рядом с вами должен находиться другой оператор. Вам может потребоваться помощь не только в сборке машины, но и при возникновении несчастного случая.

Применение и уход

- Никогда не эксплуатируйте дефектную машину. Проводите регулярные проверки средств защиты, уход и обслуживание в соответствии с данным руководством. Некоторые операции по уходу и обслуживанию должны выполняться только квалифицированными специалистами. См. указания в разделе 'Техническое обслуживание'.
- Никогда не работайте машиной, которая была модифицирована по сравнению с первоначальным вариантом.
- Следите за тем, чтобы все детали были в рабочем состоянии, а крепления правильно соединены.

Транспортировка и хранение

- Храните оборудование в закрываемом на замок помещении, не доступном для детей и посторонних.
- Храните бурильную машину в сухом теплом помещении.

ЭКСПЛУАТАЦИЯ

Общие меры предосторожности при работе со стойкой



ПРЕДУПРЕЖДЕНИЕ! Внимательно прочитайте все правила и информацию о мерах предосторожности. Несоблюдение указанных в них требований может привести к поражению электрическим током, возникновению пожара и (или) получению серьезных травм.

ЗАМЕЧАНИЕ! Сохраните под рукой все правила и описания мер предосторожности для последующего использования.

- Прежде чем производить какую-либо настройку электроинструмента, заменять его части, отключите его от источника питания и/или батарейного блока. Случайный запуск электроинструмента может привести к несчастным случаям.
- Перед монтажом инструмента тщательно соберите стойку. Надлежащая сборка важна для предотвращения риска падения инструмента.
- Надежно закрепите электроинструмент на стойке перед его эксплуатацией. Перемещение электроинструмента по стойке может привести к потере контроля над ним.
- Установите стойку на твердой, ровной и плоской поверхности. В случае движения или смещения стойки невозможен безопасный постоянный контроль над электроинструментом или заготовкой.
- Запрещается перегружать стойку или использовать ее в качестве платформы. Перегрузка стойки или размещение на ней людей может привести к перегрузке в верхней части и вероятности опрокидывания.

Данная стойка предназначена для машин Husqvarna DM. Запрещается использовать электроинструменты, отличные от предназначенных для этой стойки.

Крепление стойки

Существует два способа фиксации стойки.

- Фиксация с помощью распорной стойки или анкера
- Фиксация с помощью резьбовой шпильки, шайбы и контргайки

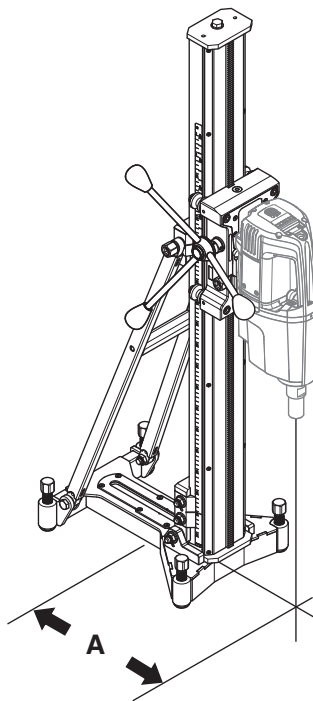
Фиксация с помощью распорной стойки или анкера



ВАЖНО! При бурении кровли и стен следует использовать только распорный болт или анкер.

Используйте только разрешенные к применению распорные болты или анкеры в зависимости от рабочих условий.

- Просверлите отверстие для распорного болта/анкера на расстоянии (A) 400 мм (15,7 дюйма) от центра отверстия. (Расстояние применимо к модели DM 650 без вставки.)



- Заверните опорную пластину. Внимательно проверьте, чтобы расширитель был закреплен правильно.
- Опорную плиту можно закрепить на поверхности с помощью регулировочных винтов.

ЗАМЕЧАНИЕ! Рекомендуется использовать переднюю часть направляющей (ближе к колонне).

ЭКСПЛУАТАЦИЯ

Фиксация с помощью резьбовой шпильки, шайбы и контргайки

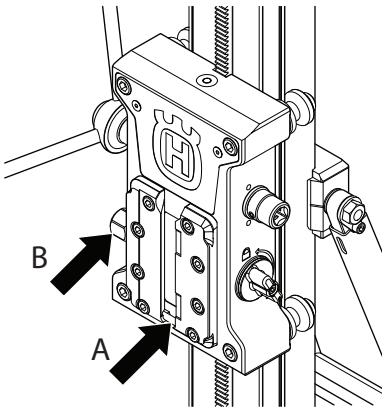
Если монтажная поверхность непригодна для бурения потолка или стен, опорную плиту можно зафиксировать на месте с помощью резьбового стержня, который проходит в задней части опоры и крепится с помощью шайбы и контргайки.

Установка двигателя бурильной машины



ВАЖНО! Всегда вытягивайте штекер контакта из его разъема перед чисткой, обслуживанием или монтажом.

- Всегда снимайте бурильную коронку перед установкой или снятием двигателя.
- Закройте замок корпуса узла подачи.
- Установите бурильную машину на направляющие зажима. Убедитесь, что бурильная машина зашла внутрь направляющей по всей длине (A) до зажима. Зафиксируйте зажим с помощью стопорного винта (B).

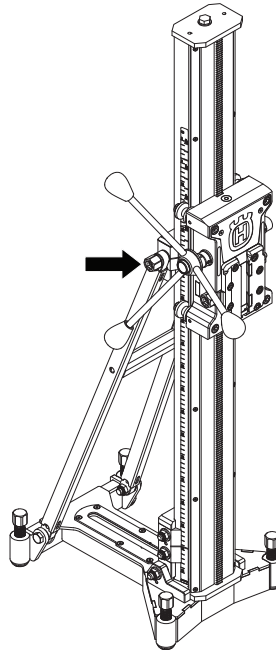


- При необходимости установите на бурильную машину переходную пластину. Не используется с бурильными машинами Husqvarna.

Регулирование угла наклона колонны

Бурильную колонну можно наклонить, рекомендованный угол наклона составляет 0-60°.

- Ослабьте стопорный винт, фиксирующий наклон колонны, и установите угол наклона для бурения. Затяните стопорный винт.
- Для грубой регулировки можно использовать угломер. Если требуется более высокая точность регулировки, следует использовать другие способы измерения.



ЭКСПЛУАТАЦИЯ

Перед тем как приступить к бурению



ПРЕДУПРЕЖДЕНИЕ! Перед сверлением проверьте, чтобы все стопорные винты были надежно затянуты.

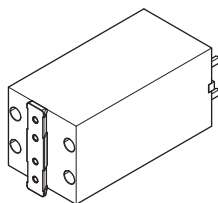
Может произойти серьезный несчастный случай, если высверленный бетон останется внутри дрели при выводе электродвигателя дрели/сверла из пола, стены или потолка.



ПРЕДУПРЕЖДЕНИЕ! При работе в потолок, всегда используйте водосборник, совместимый с вашей бурильной машиной, или используйте гидравлический двигатель. Существует риск, что попадание воды в бурильную машину может вызвать утечку напряжения сети на стойку и корпус бурильной машины.

Проставка для увеличения диаметра (дополнительное оборудование)

Для бурения с большим диаметром используется вставка. Предусмотрено несколько версий.



- Установите вставку на бурильную машину
- Затем установите бурильную машину с вставкой на стойку, см. раздел 'Установка двигателя бурильной машины'.

Рекомендуемый диаметр сверла

Максимальный диаметр сверла, мм/дюйм

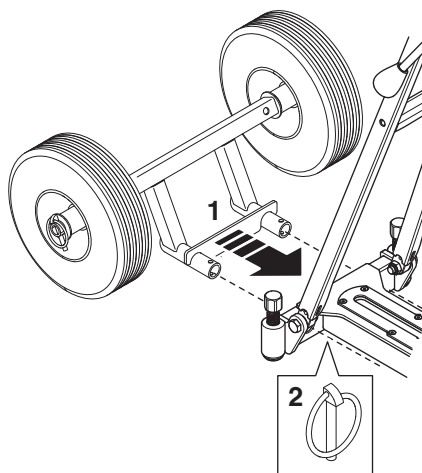
| Буровая машина | Упорная панель, мм/дюйм | | | |
|----------------|-------------------------|--------------|--------------|--------------|
| | 0 | 50/2 | 2x 50/2 | 200/7,9 |
| DM406 | 500/ 19,7 | 600/ 23,6 | 700/ 27,6 | 900/ 35,4 |
| DM650 | 400/ 15,7 | 500/ 19,7 | 600/ 23,6 | 800/ 31,5 |
| DM280/340 | 370/ 14,6 | 470/ 18,5 | 570/ 22,4 | 670/ 26,4 |

Во время бурения

ЗАМЕЧАНИЕ! Следите за тем, чтобы кабель и/или шланг подачи воды не были зажаты между направляющим колесом и колонной.

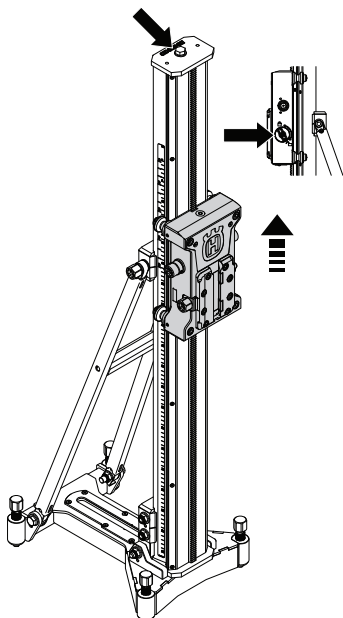
Колеса для транспортировки (дополнительное оборудование)

- Установите кронштейн транспортных колес в отверстие в опорной плите.
- Закрепите транспортные колеса с помощью зажимов.

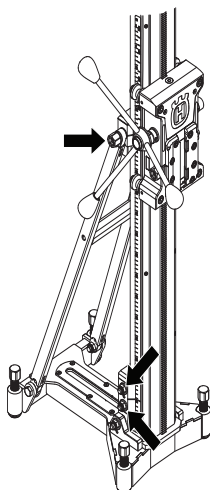


Смена бурильной колонны (дополнительное оборудование)

- Ослабьте верхний винт и снимите упор.
- Разблокируйте каретку. Снимите каретку с колонны.



- Ослабьте стопорный винт зажима.



- Снимите бурильную колонну.
- Монтаж осуществляется в обратном порядке.

Техническое обслуживание подставки



ПРЕДУПРЕЖДЕНИЕ! Проверка и/или обслуживание должны выполняться при выключенном двигателе, штепсель при этом должен быть вынут из разъема.

Срок службы машины можно значительно увеличить, если правильно использовать ее, выполнять надлежащий уход и производить регулярный технический осмотр.

Чистка и смазка



ВАЖНО! Снимите электродвигатель дрели.

- Для поддержания исправности подставки необходимо, прежде всего, соблюдать ее чистоту.
- Мойте подставку, используя моечный аппарат высокого давления, после чего насухо протирайте.
- Смазывайте подвижные части подставки. Наносите консистентную смазку на контактные поверхности для предотвращения коррозии.

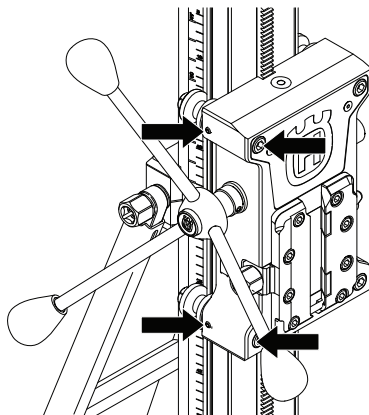
Регулировка направляющих колес

Для устойчивого и ровного перемещения каретки четыре направляющих колеса должны опираться на направляющую без излишнего люфта.

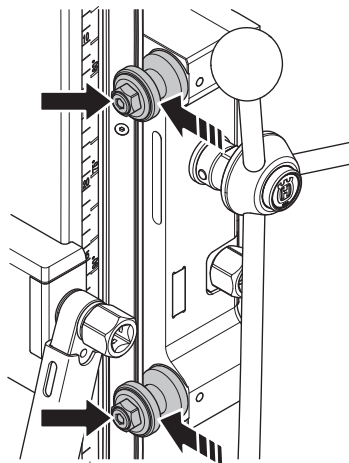
Поверхности направляющих колес каретки должны контактировать с V-образными канавками в буровой колонне. Если между колонной и кареткой присутствует люфт, его следует отрегулировать.

- Ослабьте два винта с шестигранной головкой. Кроме того, ослабьте два

стопорных винта, фиксирующих два эксцентрических направляющих колеса.

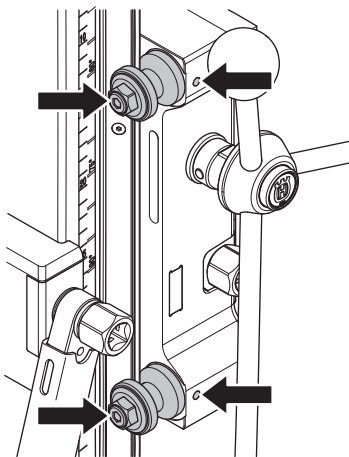


- Осторожно поверните валы таким образом, чтобы направляющие колеса опирались на направляющую.

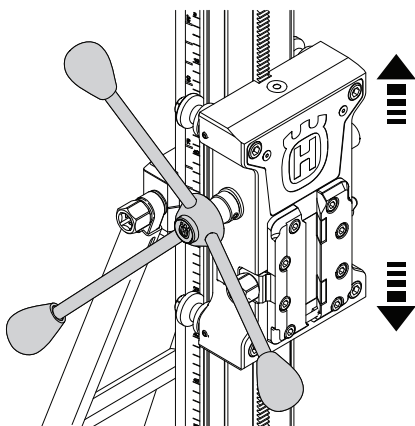


ТЕХНИЧЕСКОЕ ОБСЛУЖИВАНИЕ

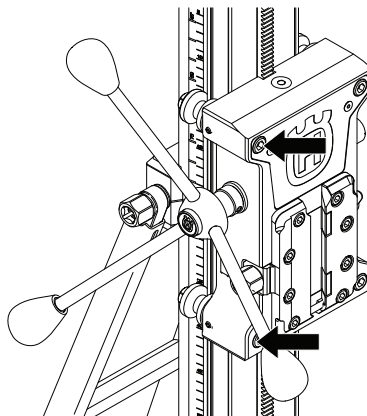
- Зафиксируйте валы в этом положении и затяните два стопорных винта.



- Проверьте насколько плавно каретка перемещается по колонне. При отсутствии плавности повторите регулировку роликов.



- Затем затяните два винта с шестигранной головкой.



Ремонт



ВАЖНО! Любые виды ремонта могут производиться только авторизованным мастером. Это необходимо для обеспечения безопасности операторов.

Ежедневное обслуживание

- 1 Проверьте затяжку гаек и винтов.
- 2 Очистите инструмент снаружи.
- 3 Убедитесь, что рукоятка каретки вращается без сопротивления.
- 4 Убедитесь, что шестерни коробки передач вращаются свободно и не издают шума.
- 5 Проверьте колонну на наличие износа и повреждений.
- 6 Убедитесь, что каретка перемещается свободно и не имеет люфта относительно колонны.
- 7 Убедитесь, что на стойке нет других повреждений.

ТЕХНИЧЕСКИЕ ДАННЫЕ

Технические данные

| | |
|--------------------------------------|------------------|
| | DS900 DD |
| Габариты | |
| Высота, мм/дюйм | 1300 / 51,2 |
| Ширина, мм/дюйм | 300/11,8 |
| Глубина, мм/дюйм | 448/17,6 |
| Масса, кг/фунт | 24/53 |
| длина хода, мм/дюйм | 950/37,4 |
| Максимальный диаметр сверла, мм/дюйм | |
| С прокладкой | 900/35,4 |
| Без прокладки | 500/19,7 (DM406) |
| | |
| Максимальная нагрузка, кг/фунт | 150/330 |
| Угол наклона колонны | 0-60° |

ДЕКЛАРАЦИЯ СООТВЕТСТВИЯ ЕС

(Только для Европы)

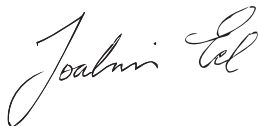
Husqvarna AB, SE-561 82 Huskvarna, Швеция, тел.: +46-36-146500, настоящим гарантирует, что стойки Husqvarna DS900 DD с серийными номерами 2014 года и далее (на паспортной табличке серийный номер указывается после цифр, обозначающих год изготовления) соответствуют требованиям ДИРЕКТИВЫ СОВЕТА:

- от 17 мая 2006 года, 'о машинах и механизмах' 2006/42/ЕС.

Были использованы следующие стандарты: SS-EN12348+A1:2009

Стойка для бурения в рамках данной поставки соответствует экземпляру, прошедшему проверку на соответствие нормам ЕС. Стойка для бурения должна соответствовать действующим нормам, требованиям ЕС, а также национальным требованиям.

Гетеборг, 15 июня 2016 года



Joakim Ed

Директор международного отдела разработок

Construction Equipment Husqvarna AB

(уполномоченный представитель Husqvarna AB, ответственный за техническую документацию.)

**EE - Originaaljuhend, LV - Instrukcijas oriģinālvalodā,
LT - Originalios instrukcijos, RU - Оригинальные инструкции**

1158416-40



2016-11-17