



Қайрайтын білдек

Станок точильный

KZ Пайдалану және қызмет көрсету бойынша нұсқаулық 4-12

RU Руководство по эксплуатации 13-21

BG 150-125

BG 250-150

BG 350-200

Сервистік қызмет көрсету

Бұйымға техникалық қызмет көрсетумен байланысты барлық мәселелер бойынша мамандандырылған сервистік орталықтарға хабарласыңыз. Бұйымды жөндеу және техникалық қызмет көрсетуге уәкілетті сервистік орталықтары туралы толық ақпарат:

- alteco.hk сайтында орналасқан

Қосымша ақпаратты сатушыдан немесе біздің Астана қаласындағы ақпараттық желі бойынша ала аласыз:

- **7 (7172) 55 44 00**
- service@alteco.hk



QR-кодты сканерлеп немесе сілтеме бойынша сервис орталықтарының мекен-жайлары мен сіздің еліңіздегі бірыңғай байланыс-орталығының телефон нөмері туралы ақпарат ала аласыз: <https://alteco.hk/info/service.html>

Сервисное обслуживание

По всем вопросам, связанным с техобслуживанием изделия, обращайтесь в специализированные сервисные центры. Подробная информация о сервисных центрах, уполномоченных осуществлять ремонт и техническое обслуживание изделия, находится на сайте:

- alteco.hk

Дополнительную информацию Вы можете получить у продавца или по нашей информационной линии в г. Астана:

- **7 (7172) 55 44 00**
- service@alteco.hk

Информацию об адресах сервисных центров, а также номер телефона единого контакт-центра в вашей стране можно узнать, отсканировав QR-код или ссылку: <https://alteco.hk/info/service.html>



Қауіпсіздік шаралары

Білдекті пайдалану алдында жану, электр тогымен жарақаттану қауіпін азайту және құралға зиян келтіру мүмкіндігін төмендету мақсатында барлық қажетті шаралар қолданылуы тиіс. Бұл сақтық шаралары төменде көрсетілген тармақтарды қамтиды.

Жеке қауіпсіздік

- Қорғаныш көзілдірігін қолданыңыз. Шаңдылық деңгейінің жоғары болу жағдайында арнайы сүзгіш бетпердесін қолданыңыз.
- Арнайы киімді киіңіз. Құралдың айналмалы бөліктеріне ілініп қалуы мүмкін бос киім және әшекей бұйымдарын киюге кеңес берілмейді.
- Жұмыс кезінде арнайы қорғайтын қолғап және тайғанамайтын аяқ киім кию жөн. Егер шашыңыз ұзын болса, оларды бас киімнің астына жинау қажет.
- Салауатты пайым қағидаларын басшылыққа алыңыз. Егер сіз шаршап тұрсаңыз, мас күйінде немесе дәрілік заттың әсерінде болсаңыз құралмен жұмыс істемеңіз.
- Қуат беруші кабель білдектің әрекет ету аймағынан тыс жерде болуын қадағалаңыз.
- Білдекті ешқашан электр қуат беру баусымынан алып тасымаңыз. Айырды розеткадан алу үшін баусымды жұлқымаңыз. Баусымды жоғары температурадан, майлау материалдары мен өткір шеттері бар заттардың әсерінен қорғаныңыз.
- Құралдың бетінде көзге көрінетін ақаулардың бар болуын, сонымен қатар барлық функциялар мен тетіктердің дұрыс жұмыс жасауын тексеріңіз.
- Егер қандай да бір бөлшектерге зақым келтірілсе, олар құралға қызмет көрсету мен жөндеудің арнайы авторизацияланған орталығында жөнделуі немесе ауыстырылуы тиіс.
- Жұмыс кезінде Сіздің дене қалпыңыз әрдайым тұрақты әрі қауіпсіз болуы үшін тепе-теңдікті сақтауға тырысыңыз.
- Орнату құралын немесе кілттерді электр құралы қосылмай тұрып алыңыз. Электр құралының айналмалы бөлігінде орналасқан құрал немесе кілт жарақатқа әкелуі мүмкін.
- Дене корпусының табиғи емес жағдайын қабылдамаңыз. Әрқашан тұрақты позицияны ұстаныңыз және тепе-теңдікті сақтаңыз. Осының арқасында сіз күтпеген жағдайларда электр құралын жақсы басқара аласыз.
- Электр құралдарын жиі пайдалану нәтижесінде алынған жақсы білім өзіне деген сенімділікке және электр құралдармен жұмыс істеу қауіпсіздігін ескермеуге әкелмеуі керек. Бір сәттің ішінде абайсызда әрекет ету ауыр жарақатқа әкелуі мүмкін.

Жұмыс орны

- Жұмыс орнында жинақылықтың жоқ болуы жазатайым оқиғаның пайда болу қаупін төндіреді.
- Электр тогымен жарақаттанудан абай болыңыз. Құбырлар, радиаторлар, ас үй пештері, тоңазытқыш корпустары сияқты жерге тұйықталған құралдармен жанасудан аулақ болыңыз.
- Құралдарды балаларға қол жетімсіз жерлерде сақтаңыз. Бөгде адамдарға жұмыс орныңызға жақындауға рұқсат етпеңіз.
- Білдекті тез жанатын сұйықтықтардың қасында, сондай-ақ газ немесе жарылыс қаупі бар ортада қолданбаңыз.
- Білдекті жаңбыр астында пайдаланбаңыз.
- Білдекті ылғалдылығы жоғары үй-жайларда қолданбаңыз.
- Жұмыс орнында жарықтың жақсы түсуін қамтамасыз етіңіз.
- Жарылғыш атмосферада мысалы, жанғыш сұйықтықтар, жанғыш газдар немесе шаң ортада электр құралдарымен жұмыс жасамаңыз. Электр құралдары ұшқын шығарады, бұл шаңның немесе будың тұтануына әкелуі мүмкін.

Электр қуатын беру

Білдек таңбалау тақтайшасындағы көрсетілген кернеумен электр желісіне қосылуы керек. Төмен кернеуі бар тогын пайдалану құралдың шамадан тыс жүктемесіне әкелуі мүмкін. Ток түрі - ауыспалы, бір фазалы.



Әр нақты жұмыс үшін құралды дұрыс тандаңыз. Жоғары қуатты кәсіби электр құралдарына арналған жұмыстарды төмен қуатты тұрмыстық электр құралының көмегімен орындауға тырыспаңыз. Электр құралын қолдануға арналмаған мақсаттармен пайдаланбаңыз.

Қайрау білдегінде жұмыс істеу кезіндегі арнайы қауіпсіздік шаралары

- Электр құралы міндетті түрде жүктемесіз сынама іске қосумен ең аз дегенде 5 минуттың ішінде байқалуы тиіс.
- Өндіруші, мөлшері және рұқсат етілген айналым саны көрсетілген қайрау дөңгелектері қолданылуы қажет.
- Қайрау дөңгелектерін қысу үшін тек электр құралымен бірге жеткізілетін қысқыш шайбасы қолданылуы тиіс. Зақымдалған қайрау дөңгелектерімен жұмыс істеуге тыйым салынады. Зақымдалған дөңгелек айналу кезінде бұзылып, пайдаланушының денсаулығына зиян келтірілуі мүмкін.
- Қайрау дөңгелектерінің қондыру саңылауын бұрғылап кеңейтуге тыйым салынады.

- Бағыттаушы жұмыс алаңдары жәе жоғарғы реттеуші қорғаныс экрандары қайрау дөңгелетеріне барынша жақын орналасуы керек.
- Қайрау дөңгелектері қорғаныстық қамтамасыз пайдаланбауы қажет. Қайрау дөңгелектері қорғаныстық қаптамамен жанаспауын бақылаңыз.
- Электр құрылғысын пайдалану алдында бөлшектерге арналған жұмыс алаңы және қорғаушы мөлдір экрандары орнатылуы тиіс.
- Қауіпсіз жұмысты қамтамасыз ету үшін қайрау білдегін берік негізге, мысалы, жұмыс үстелі немесе верстакаға бекіту жөн.
- Ашық ауада электр құралымен жұмыс істегенде, бұл үшін қолайлы ұзартқыш кабельдерді қолданыңыз. Ашық ауада жұмыс істейтін ұзартқыш кабельді пайдалану электр тогының соғу қаупін азайтады.
- Электр құралын шамадан тыс жүктемеңіз. Жұмыс үшін тиісті арнайы электр құралын пайдаланыңыз. Тиісті электр құралымен Сіз көрсетілген қуат диапазонында жақсырақ және сенімдірек жұмыс істейсіз.
- Ажыратқыш ақаулы болған кезде электр құралымен жұмыс жасамаңыз. Қосылмайтын немесе өшірілмейтін электр құралы қауіпті және жөнделуі керек.
- Тұтқалар мен ұстау беттерін құрғақ және таза ұстаңыз, олардың үстінде сұйық немесе консистенциялы майлау жоқ екеніне көз жеткізіңіз. Тайғақ тұтқалар мен ұстау беттері құралды қауіпсіз ұстауға кедергі келтіреді және күтпеген жағдайларда оны сенімді басқаруға мүмкіндік бермейді.
- Жұмыс құралының айналымдарының рұқсат етілген саны электр құралында көрсетілген айналымдардың максималды санынан кем болмауы тиіс.
- Рұқсат етілген жылдамдықтан жоғары айналатын жұмыс құралы жарылып, айналаға ұшып кетуі мүмкін.
- Ешқашан тегістеу дөңгелегінің бүйір бетін тегістемеңіз. Бүйір бетімен тегістеу кезінде тегістеу дөңгелегі жарылып, жан-жаққа ұшып кетуі мүмкін.
- Ешқашан электр құралынан толық тоқтағанға дейін кетпеңіз. Қозғалыстан шыққан жұмыс құралы жарақат келтіруі мүмкін.

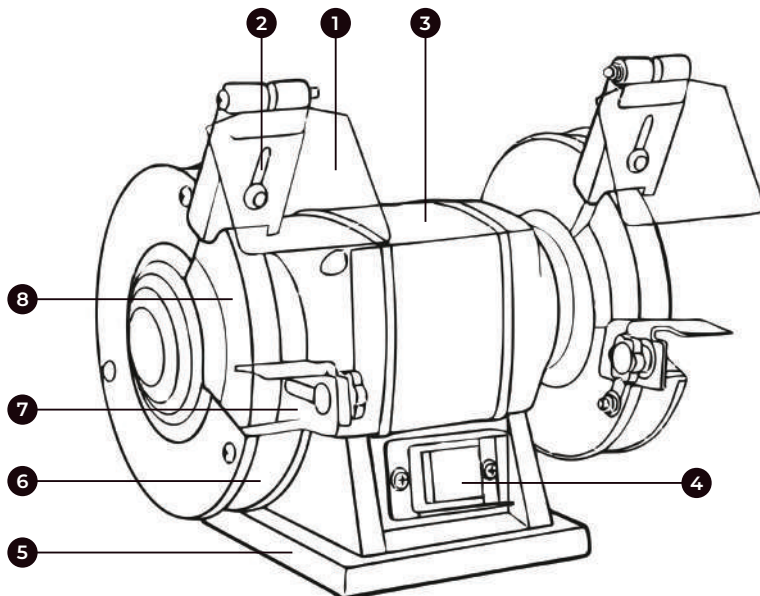
Құрылманың қолданылу аясы мен сипаттамасы

Электр құралы құралдарды қайрауға, тегістеуге және металдан қылауларды тазартуға арналған. Электр құралын қысқа жұмыс режимінде ғана қолданыңыз (макс. 25 мин.).

Машина келесі жағдайларда пайдалануға арналған:

- қоршаған орта температурасы 1 градустан 35 °C градусқа дейін
- ауаның салыстырмалы ылғалдығы 25 °C температурада 80 % дейін

Білдектің негізгі элементтері 1 суретте көрсетілген.



1 сурет

- | | |
|------------------------------|------------------------|
| 1. Қорғаныс экраны | 5. Негіз |
| 2. Қорғаныс экранының тоғыны | 6. Қорғаныстық қаптама |
| 3. Қозғалтқыш корпусы | 7. Жұмыс алаңы |
| 4. Ажыратқыш | 8. Ажарлағыш дөңгелек |

Техникалық сипаттамалар

Сипаттамалары	BG 150-125	BG 250-150	BG 350-250
Кернеу мен жиілігі, В/Гц	220/50		
Номиналдық қуаты, Вт	120	250	350
Қайрау дөңгелегінің өлшемдері, мм	125x16x12.7	150x20x12.7	200x20x16
Дөңгелектің айналу жиілігі, айн/мин	2840		

Құралдың жұмыс тәртібі

Электр қуатының көзі

- Қолданылатын электр қуатының көзі бұйымда көрсетілген қуат көзіне қойылатын талаптарға сәйкес келуін тексеріңіз.
- Ажыратқыш «Өшірулі» күйінде екендігіне көз жеткізіңіз. Егер сіз штепсельді розеткаға жалғап, ал ажыратқыш «Қосулы» күйінде болса, құрал бірден жұмыс істей бастайды, бұл ауыр жарақатқа себеп болуы мүмкін.

Білдекті жұмыс үстеліне (верстакқа) орнату

Қайрау білдегін пайдалану алдында жарақаттар мен құралдың істен шығуына себеп болатын оның жұмыс кезіндегі орнын ауыстыруын алдын алу үшін жұмыс үстеліне/верстакқа бекіту жөн.

Қайрау білдегі білдектің негізгі жағындағы арнайы саңылаулар арқылы бекітіледі (жеткізілім жиынтығына кірмейді). Білдекті дұрыс орнату үшін төмендегі нұсқаулықтарды орындау қажет:

- Алдымен қайрау білдегінің негізгі жағындағы монтаждау саңылауларының орналасауына байланысты жұмыс үстелінде белгі қою қажет.
- Белгілерге сәйкес жұмыс үстелінде/верстакта бұрғылап тесік тесу керек.
- Кейін білдектегі монтаждау тесіктерін жұмыс үстеліндегі тесіктермен сәйкестендіріп, бұрандамалар арқылы бекіту қажет.

Қайрау дөңгелегін орнату / ауыстыру

- Қайрау дөңгелегін орнату /ауыстырудың алдында білдектің қуат баусымын ток көзінен ажырату қажет.

- Қорғаныстық қаптаманы алып тастаңыз. Бұл үшін қажетті мөлшердегі бұрағышты қолдана отырып қорғаныстық қаптаманың бекіткіш бұрамаларын бұрап шығару қажет.
- Қайрау дөңгелегінің сыртқы жағында орналасқан бекіткіш сомынды бұрап шығару. **Бұл жағдайда шпиндельдің оң жағындағы ұшында оң бұранда, сәйкесінше сол жағындағы ұшында сәйкесінше сол бұранда орналасқанына мән беру маңызды.** Осындай техникалық ерекшеліктер шпиндельдің айналу процесінде бекіткіш сомындардың бұралып шығуын болдырмау мақсатымен арнайы жасалған.
- Сыртқы қысқыш шайбаны алып, кейін қайрау дөңгелегін және қысқыш ішкі шайбасын алып тастау.
- Екі қысқыш шайбасын тазарту.
- Картонды тығыздауышпен бірге ішкі қысқыш шайбасын орнату.
- Жаңа қайрау дөңгелегін орнату.
- Картонды тығыздауышпен бірге қайрау дөңгелегіне сыртқы қысқыш шайбасын орнату.
- Сомынды шпиндельге қатты бекіту.
- Қайрау дөңгелегінің қорғаныстық қаптамасын орнату.

Қорғаушы экрандардың ұстаушыларын орнату және реттеу

Қорғаушы экрандар ұшқындардың оператордың көзі, беті мен қолдарына түсуінен қорғайды. Жұмыстың алдында немесе жұмыс кезінде осы құрылғыларды алып тастау, орнын ауыстыру немесе демонтаждауға қатаң түрде кеңес берілмейді.

Қорғаушы экрандарды орнату үшін:

- Қорғаушы экран ұстағышының планкасын қайрау білдегінің корпусындағы планкасындағы арнайы тесікке қысып жанастыру.
- Қорғаушы экрандардың қажетті орнына сәйкес екі планкада тесіктерді сәйкестендіру.
- Реттеуші бұраманың көмегімен қорғаушы экранды бекіту.
- Қорғаушы экранды жоғары және астыңғы жағына орнын ауыстыру арқылы ұшқын, абразивтік және т.б. материалдардан барынша қорғау үшін оны қажетті қалыпта бекітіңіз.

Жұмыс алаңы мен қайрау дөңгелегі арасындағы ара қашықтықты реттеу

Қайрау дөңгелектерінің төзуін өтеу мақсатында жұмыс алаңы мен қайрау дөңгелегі арасындағы ара қашықтықты үнемі мерзімді түрде жүргізу қажет.

- Жұмыс алаңының бекітілуін бекіткенін босату үшін бұрандаманы сағат тіліне қарсы сәл ғана бұрау керек.
- Содан соң жұмыс алаңы мен қайрау дөңгелегі арасындағы ара қашықтықты реттеу керек.
- Жұмыс алаңы мен қайрау дөңгелегі арасындағы ара қашықтықты 2 мм-ден аса қалдыруға кеңес берілмейді.
- Орнатылған ара қашықтықты бұранданы(5) сағат тілімен тірелгенінше бекіту қажет.
- Реттеуден кейін жұмыс алаңының бекітілгенін тексеру қажет.



Назар аударыңыз! Электр құралын іске қосу алдында барлық бұрандамалар мен сомындардың сенімді түрде тартылуын, сондай-ақ дөңгелектің кедергісіз айналуы қамтамасыз етілетінін тексеру қажет.

- Бұйымдарды тек дөңгелегінің сыртқы жағында қайрау жөн.
- Электр құралына шамадан тыс жүктеме беруге кеңес берілмейді, бұл қайрау дөңгелегінің толығымен тоқтауына, яғни қайрау білдегінің істен шығуына әкеліп соғуы мүмкін.
- Электр құралы үздіксіз пайдалануға арналмаған екендігіне назар аудару қажет. Электр құралының температурасын үнемі тексеріп, білдектің копусы қызып кетсе оны өшіріп, біраз уақыт қалдырып кету жөн.
- Ұсынылатын жұмыс тәртібі: 15-20 минут, содан соң білдектің температурасы ауа температурасымен бірдей болғанша үзіліс жасау керек.

Құралға қызмет көрсету



Жинақтау, баптау, жөндеу немесе қызмет көрсетуге байланысты қандай да бір іс-әрекеттерді орындау алдында қуат кабелінің айырын розеткадан міндетті түрде суырып тастау қажет.

Нұсқаулар

▲ Құралды таза күйінде ұстаңыз!

- Құралдың пластмассадан жасалған бөлшектерін тазалау үшін қандай-да бір күйдіргіш заттарды пайдалануға тыйым салынады.
- Жұмыс аяқталғаннан кейін, шаңды кетіру және қозғалтқыш корпусындағы желдету саңылауларын тазалау үшін құралды сығылған ауамен үрлеп тазарту керек.

- Электр қозғалтқышының көмір щеткаларының күйін жүйелі түрде бақылаңыз (ластанған немесе қатты тозған щеткалар ұшқындардың көп болуын және құрал шпинделінің айналу жиілігінің азаюын, сондай-ақ құралдың істен шығуына себеп болуы мүмкін.

Бұрамалардың жалғанған жерлерін тексеру

- Құралда орнатылған барлық бұрамаларды үнемі тексеріңіз, олардың тартулы болғанын қадағалаңыз. Босап қалған бұрамаларды тартып бұраңыз.

Кепілдік шарттары

Тұтынушы құралды сақтау мен пайдалану ережелерін сақтаған жағдайда, өндіруші кәсіпорын құралдың сатып алған күннен бастап 12 айдың ішінде үздіксіз жұмысына кепілдік береді.

Егер кепілдік мерзімінің ішінде құралдың бұзылуы өндірушінің кесірінен болса – өндіруші зауыт кепілдік бойынша жөндеуді іске асырады.

Келесі жағдайларда кепілдік бойынша жөндеу жүргізілмейді және шағымдар қабылданбайды:

- кепілдеме куәлігінде сатушы ұйымның мөртабаны мен сатылған күннің жоқ болуы
- құралдың тасымалдау және пайдалану кезіндегі зақымдалуы
- пайдалану талаптарының сақталмауы
- кепілдік мерзімінің өтіп кетуі немесе сақтау шарттарының бұзылуы

Электр құралын сақтау және кәдеге жарату ережелері

Сақтау

Құралды арнайы қаптамада (кейсте) немесе ластану, зақымдалу, ылғал, тікелей күн сәулелері, жоғары температура немесе оның күрт өзгеруі әсерінен қорғайтын басқа тәсілмен сақтауға кеңес беріледі.

Сақтау, қызмет ету мерзімдері. Ресурс және кәдеге жарату

- Сақтау мерзімі осы пайдалану бойынша нұсқаулықта көрсетілген шарттарды сақтаған жағдайда 10 (он) жылды құрайды. Сақтау мерзімі өнім шығарылған күннен бастап есептеледі. Осы мерзім аяқталғаннан кейін өнімнің техникалық күйіне қарамастан, оның сақталуы тоқтатылып, өнімнің техникалық жағдайын тексеру, оны жөндеуге жіберу немесе кәдеге жаратып, жаңа сақтау мерзімін белгілеу туралы шешім қабылдануы тиіс. Құралдың шығарылған күні оның заттаңбасында көрсетілген.
- Сақтау шарттары мен пайдалану ережелерін, сондай-ақ осы нұсқаулықта көрсетілген құралды дұрыс құрастыру және орнату ережелерін сақтаған жағдайда бұйымның қызмет ету мерзімі 3 (үш) жылды құрайды. Қызмет ету мерзімі өнім сатылған күннен бастап есептеледі. Қызмет көрсету мерзімі аяқталғаннан кейін немесе белгіленген қолдану мерзімі аяқталғаннан кейін, осы құрал кәдеге жаратылатын Еуразиялық экономикалық одаққа мүше мемлекеттің аумағында қолданыстағы нормалар мен ережелерге сәйкес, қоршаған ортаға экологиялық зиян келтірместен, құрал әрі қарай пайдаланылмай кәдеге жаратылуы тиіс.
- Құрал және оның құрамдас бөліктерін кәдеге жарату дегеніміз - бұл оны кейінгі балқыту немесе қайта жөндеу кезінде пайдалану мақсатында толығымен бөлшектеу, сондай-ақ материалдар мен заттардың түрлері бойынша сұрыптау.
- Бұл құрал мен оның құрамдас бөліктері қоршаған ортаға және адам денсаулығына қауіпсіз материалдар мен заттардан жасалған. Дегенмен, қоршаған ортаға жағымсыз әсер етуді алдын алу үшін, құралды пайдалану тоқтатылғаннан кейін (оның жарамдылық мерзімі аяқталғаннан кейін) немесе оны одан әрі пайдалану жарамсыз болған кезде, құралды металл сынықтары мен пластмассаны өңдейтін қабылдау бекеттеріне тапсыру қажет.

Меры безопасности

Перед использованием станка должны быть предприняты все необходимые меры предосторожности для того, чтобы уменьшить степень риска возгорания, удара электрическим током и снизить вероятность повреждения корпуса инструмента. Эти меры предосторожности включают в себя нижеперечисленные пункты.

Личная безопасность

- Используйте защитные очки. При высокой запыленности пользуйтесь специальной маской-фильтром.
- Носите подходящую спецодежду. Не рекомендуется носить свободную одежду и украшения, которые могут зацепиться за вращающиеся части инструмента.
- При работе рекомендуется надевать защитные перчатки и нескользящую обувь. Если у вас длинные волосы, их следует убрать за головной убор.
- Руководствуйтесь здравым смыслом. Не работайте с инструментом, если вы устали, находитесь в состоянии опьянения либо под воздействием лекарственных препаратов.
- Следите, чтобы питающий кабель находился вне зоны действия станка.
- Никогда не переносите станок, удерживая его за шнур электропитания. Не держите за шнур с целью вынуть вилку из розетки. Оберегайте шнур от воздействия высоких температур, смазочных материалов и предметов с острыми краями.
- Проверьте, имеются ли видимые повреждения на корпусе инструмента, а также исправность всех функций и механизмов.
- Если какие-либо части повреждены, их следует отремонтировать или заменить в авторизованном центре обслуживания и ремонта инструмента.
- При работе старайтесь не терять равновесие, чтобы Ваше положение было всегда безопасным.
- Убирайте установочный инструмент или гаечные ключи до включения электроинструмента. Инструмент или ключ, находящийся во вращающейся части электроинструмента, может привести к травмам.
- Не принимайте неестественное положение корпуса тела. Всегда занимайте устойчивое положение и сохраняйте равновесие. Благодаря этому Вы можете лучше контролировать электроинструмент в неожиданных ситуациях.
- Хорошее знание электроинструментов, полученное в результате частого их использования, не должно приводить к самоуверенности и игнорированию техники безопасности обращения с электроинструментами. Одно небрежное действие за долю секунды может привести к серьезным травмам.

Рабочее место

- Беспорядок на рабочем месте приводит к возникновению опасности несчастного случая.
- Берегитесь поражения электрическим током. Избегайте контакта с заземленными конструкциями, например, с трубами, радиаторами, кухонными плитами, корпусами холодильников.
- Убирайте инструменты подальше от детей. Не разрешайте посторонним находиться близко от Вашего рабочего места.
- Не пользуйтесь станком вблизи легковоспламеняющихся жидкостей, а также в газообразной, взрывоопасной среде.
- Не работайте со станком под дождём.
- Не используйте станок в помещениях с повышенной влажностью.
- Поддерживайте хорошее освещение на рабочем месте.
- Не работайте с электроинструментами во взрывоопасной атмосфере, напр., содержащей горючие жидкости, воспламеняющиеся газы или пыль. Электроинструменты искрят, что может привести к воспламенению пыли или паров.

Электропитание

Станок должен быть подключен к сети с напряжением, соответствующим напряжению, указанному на маркировочной табличке. Использование тока пониженного напряжения может привести к перегрузке инструмента. Род тока - переменный, однофазный.



Адекватно выбирайте инструмент для каждой конкретной работы. Не пытайтесь выполнить маломощным бытовым электроинструментом работу, которая предназначена для высокомощного профессионального электроинструмента. Не используйте электроинструмент в целях, для которых он не предназначен.

Специальные меры безопасности при работе на заточном станке

- Электроинструмент должен быть обязательно опробован пробным пуском без нагрузки минимум в течение 5 минут.
- Должны применяться только точильные круги, на которых имеются данные об изготовителе, размере и допустимом числе оборотов.
- Для зажима точильных кругов должны применяться только прижимные шайбы, поставляемые вместе с электроинструментом. Запрещено работать с поврежденными точильными кругами. Поврежденный круг может разрушиться при вращении и причинить вред здоровью пользователя.
- Запрещается рассверливать посадочное отверстие точильных кругов.

- Направляющие рабочие площадки и верхние регулируемые защитные экраны должны быть как можно ближе установлены к точильным кругам.
- Точильные круги не должны эксплуатироваться без защитного кожуха. Следите, чтобы точильные круги не касались защитного кожуха.
- Перед использованием электроинструмента должны быть установлены рабочая площадка для деталей и защитные прозрачные экраны.
- Для обеспечения безопасной работы рекомендуется прикрепить заточной станок болтами к прочному основанию, например, к рабочему столу/верстаку.
- При работе с электроинструментом под открытым небом применяйте пригодные для этого кабели-удлинители. Применение пригодного для работы под открытым небом кабеля-удлинителя снижает риск поражения электротоком.
- Не перегружайте электроинструмент. Используйте для работы соответствующий специальный электроинструмент. С подходящим электроинструментом. Вы работаете лучше и надежнее в указанном диапазоне мощности.
- Не работайте с электроинструментом при неисправном выключателе. Электроинструмент, который не поддается включению или выключению, опасен и должен быть отремонтирован.
- Держите ручки и поверхности захвата сухими и чистыми, следите чтобы на них чтобы на них не было
- жидкой или консистентной смазки. Скользкие ручки и поверхности захвата препятствуют безопасному обращению с инструментом и не дают надежно контролировать его в непредвиденных ситуациях.
- Допустимое число оборотов рабочего инструмента должно быть не менее указанного на электроинструменте максимального числа оборотов.
- Рабочий инструмент, вращающийся с большей, чем допустимо, скоростью, может разорваться и разлететься в пространстве.
- Никогда не шлифуйте боковой поверхностью шлифовального круга. При шлифовании боковой поверхностью шлифовальный круг может растрескаться и разлететься в разные стороны.
- Никогда не отходите от электроинструмента до его полной остановки. Рабочий инструмент на выбеге может стать причиной травм

Область применения и описание конструкции

Электроинструмент предназначен для затачивания инструментов, шлифования и снятия заусенцев с металла. Используйте электроинструмент только в кратковременном режиме работы (макс. 25 мин.).

Машина предназначена для эксплуатации в следующих условиях:

- температура окружающей среды от 1 до 35 °С
- относительная влажность воздуха до 80 % при температуре 25 °С

Основные элементы станка показаны на рисунке 1.

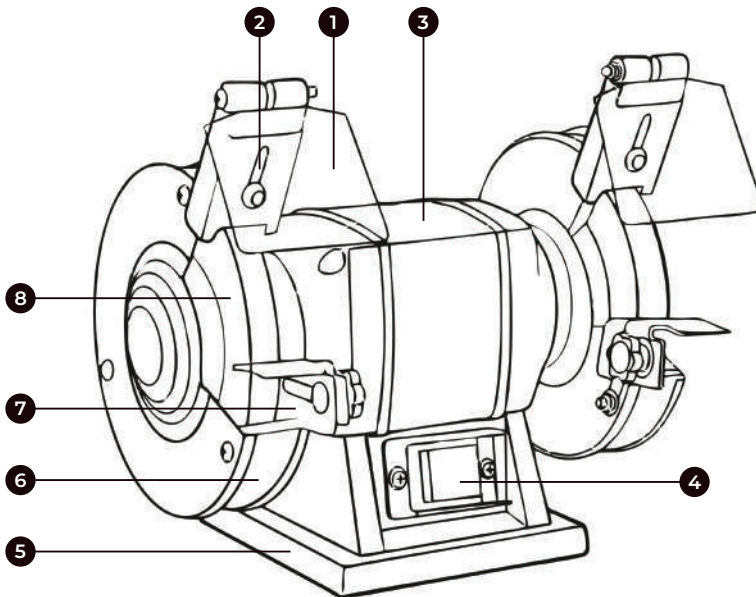


Рис. 1

- | | |
|---------------------------|----------------------|
| 1. Защитный экран | 5. Основание |
| 2. Скоба защитного экрана | 6. Защитный кожух |
| 3. Корпус двигателя | 7. Рабочая площадка |
| 4. Выключатель | 8. Шлифовальный круг |

Технические характеристики

Характеристики	BG 150-125	BG 250-150	BG 350-250
Напряжение и частота, В/Гц	220/50		
Номинальная мощность, Вт	120	250	350
Размер точильного круга, мм	125x16x12.7	150x20x12.7	200x20x16
Частота вращения круга, об/мин	2840		

Порядок работы инструмента

Источник электропитания

- Проследите за тем, чтобы используемый источник электропитания соответствовал требованиям к источнику электропитания, указанным на изделии.
- Убедитесь в том, что переключатель находится в положении "Выкл.". Если вы вставляете штепсель в розетку, а переключатель находится в положении "Вкл.", инструмент немедленно заработает, что может стать причиной серьезной травмы.

Установка станка на рабочем столе (верстаке)

Перед началом эксплуатации заточного станка рекомендуется закрепить его на рабочем столе/верстаке, чтобы предотвратить перемещение его во время работы, которое может привести к травмам и выходу из строя инструмента.

Заточной станок фиксируется при помощи болтов (не входят в комплект поставки) через специальные отверстия на основании станка. Чтобы станок был установлен правильно, следует соблюдать нижеследующие рекомендации:

- Первоначально следует нанести разметку на рабочем столе исходя из расположения монтажных отверстий на основании заточного станка.
- По разметке следует просверлить отверстия в рабочем столе/верстаке.
- Далее следует совместить монтажные отверстия на станке с отверстиями на рабочем столе и зафиксировать болтами.

Установка / Замена точильного круга

- Прежде, чем приступить к установке/замене точильного круга, необходимо отсоединить шнур питания станка от сети.
- Снять защитный кожух. Для этого необходимо открутить винты фиксации защитного кожуха, используя отвертку необходимого размера.
- Открутить фиксирующую гайку, находящуюся с внешней стороны точильного круга. **При этом важно знать, что на правом концевике шпинделя нанесена правая резьба, на левом, соответственно, левая.** Такие технические особенности введены специально, для того чтобы предотвратить откручивание фиксирующих гаек в процессе вращения шпинделя.
- Снять наружную прижимную шайбу, затем точильный круг и прижимную внутреннюю шайбу.
- Очистить обе прижимные шайбы.
- Установить внутреннюю прижимную шайбу с картонной прокладкой.
- Установить новый точильный круг.
- Установить наружную прижимную шайбу с картонной прокладкой на точильный круг.
- Надежно затянуть гайку на шпинделе.
- Установить защитный кожух точильного круга.

Установка и регулировка держателей защитных экранов

Защитные экраны предотвращают попадание искр в глаза, лицо и на руки оператора. Снимать, отодвигать или демонтировать эти приспособления ввремя или перед работой крайне не рекомендуется.

Для установки защитных экранов необходимо:

- Прижать планку держателя защитного экрана к предназначенному отверстию на планке корпуса заточного станка.
- Совместить отверстия на обеих планках согласно необходимому положению защитных экранов.
- При помощи регулировочного винта закрепить защитный экран.
- Перемещая защитный экран вверх или вниз, установите его в необходимое положение для наибольшей защиты от искр, абразива и т.д.

Регулировка расстояния между рабочей площадкой и точильным кругом

Для компенсации износа точильных кругов следует периодически проводить регулировку расстояния между рабочей площадкой и точильным кругом.

- Чтобы ослабить фиксацию площадки следует немного открутить винт против часовой стрелки.
- Далее следует отрегулировать расстояние между площадкой и точильным кругом.
- Расстояние между площадкой и точильным кругом не рекомендуется оставлять большим, чем 2 мм.
- Фиксируют установленное расстояние винтом, закрутив его по часовой стрелке до упора.
- После регулировки рекомендуется проверить фиксацию рабочей площадки.



Внимание! Прежде чем включить электроинструмент, рекомендуется проверить, достаточно ли надежно затянуты все винты и гайки, а также обеспечивается ли беспрепятственное вращение точильного круга.

- Заточку изделий рекомендуется проводить только на внешней стороне точильного круга.
- Не рекомендуется сильно «нагружать» электроинструмент, это может привести к полной остановке точильного круга, и, следовательно, выходу из строя заточного станка.
- Следует обратить внимание, что электроинструмент не предназначен для непрерывной эксплуатации. Рекомендуется периодически проверять температуру электроинструмента, в случае если корпус станка нагрелся, следует выключить его и оставить на некоторое время.
- Рекомендуемый режим работы: 15-20 минут, после чего следует сделать перерыв, пока температура станка не сравняется с температурой воздуха.

Обслуживание инструмента



Приступая к каким-либо действиям, связанным со сборкой, регулировкой, ремонтом или обслуживанием, следует обязательно вынуть вилку кабеля питания из розетки.

Рекомендации

⚠ Содержите инструмент в чистоте!

- Для чистки пластмассовых элементов инструмента запрещается использовать какие-либо едкие средства.
- После завершения работы, для устранения пыли и для очистки вентиляционных отверстий в корпусе двигателя следует продуть инструмент струей сжатого воздуха.
- Систематически контролируйте состояние угольных щеток электрического двигателя (загрязненные или чрезмерно изношенные щетки могут вызвать сильное искрение и уменьшение частоты вращения шпинделя инструмента, а также выход его из строя).

Проверка винтовых соединений

- Регулярно проверяйте все установленные на инструменте винты, следите за тем, чтобы они были затянуты. Винты, которые окажутся ослабленными, затяните.

Гарантийные условия

Предприятие-изготовитель гарантирует безотказную работу инструмента в течение 12 месяцев со дня продажи при условии соблюдения потребителем правил хранения и эксплуатации.

Если в течение гарантийного срока неисправность инструмента произошла по вине изготовителя производится гарантийный ремонт заводом-изготовителем.

Гарантийный ремонт не производится и претензии не принимаются в случае:

- отсутствия в гарантийном свидетельстве штампа торгующей организации и даты продажи
- повреждения инструмента при транспортировке и эксплуатации
- не соблюдения условий эксплуатации
- превышения сроков и нарушения условий хранения

Правила хранения и утилизации электроинструмента

Хранение

Рекомендуется хранить и транспортировать инструмент в специальной упаковке (кейсе) или иным способом, обеспечивающим защиту от загрязнения, повреждений, воздействия влаги, прямых солнечных лучей, высоких температур или резкого их изменения.

Сроки хранения, службы. Ресурс и утилизация

- Срок хранения изделия составляет 10 (десять) лет при соблюдении условий хранения, указанных в данном руководстве по эксплуатации. Срок хранения исчисляется с даты производства изделия. По окончании этого срока вне зависимости от технического состояния изделия хранение должно быть прекращено и принято решение о проверке технического состояния изделия, направлении в ремонт или утилизации и об установлении нового срока хранения. Дата изготовления указана на этикетке инструмента.
- Срок службы изделия составляет 5 (пять) лет при соблюдении условий хранения и правил эксплуатации, а также правильности сборки и монтажа инструмента, указанных в данном руководстве по эксплуатации. Срок службы исчисляется с даты продажи изделия.
- По истечению срока службы или после достижения назначенного ресурса, инструмент не должен использоваться и подлежит утилизации без нанесения экологического ущерба окружающей среде, в соответствии с нормами и правилами, действующими на территории государства-члена Евразийского Экономического Союза, на которой осуществляется утилизация данного инструмента.
- Утилизация инструмента и комплектующих узлов заключается в его полной разборке и последующей сортировке по видам материалов и веществ, для последующей переплавки или использования при вторичной переработке.
- Данный инструмент и комплектующие узлы изготовлены из безопасных для окружающей среды и здоровья человека материалов и веществ. Тем не менее, для предотвращения негативного воздействия на окружающую среду, по окончании использования инструмента (истечению срока службы) или его непригодности к дальнейшей эксплуатации, инструмент подлежит сдаче в приемные пункты по переработке металлолома и пластмасс.

Lined area for notes.

Өндіруші өнімнің конструкциясына, дизайнына және конфигурациясына өзгерістер енгізу құқығын өзіне қалдырады.

Производитель оставляет за собой право на внесение изменений в конструкцию, дизайн и комплектацию изделий.

